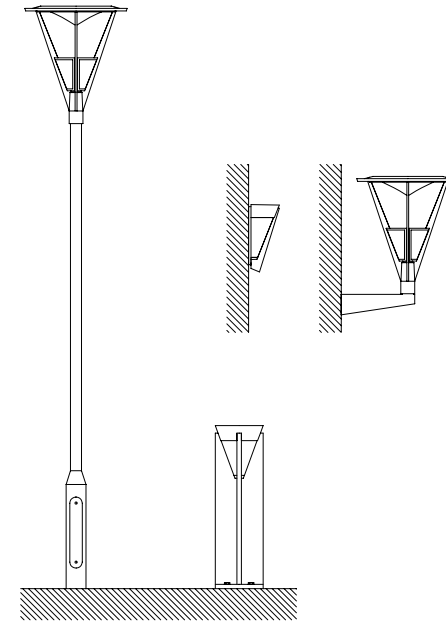
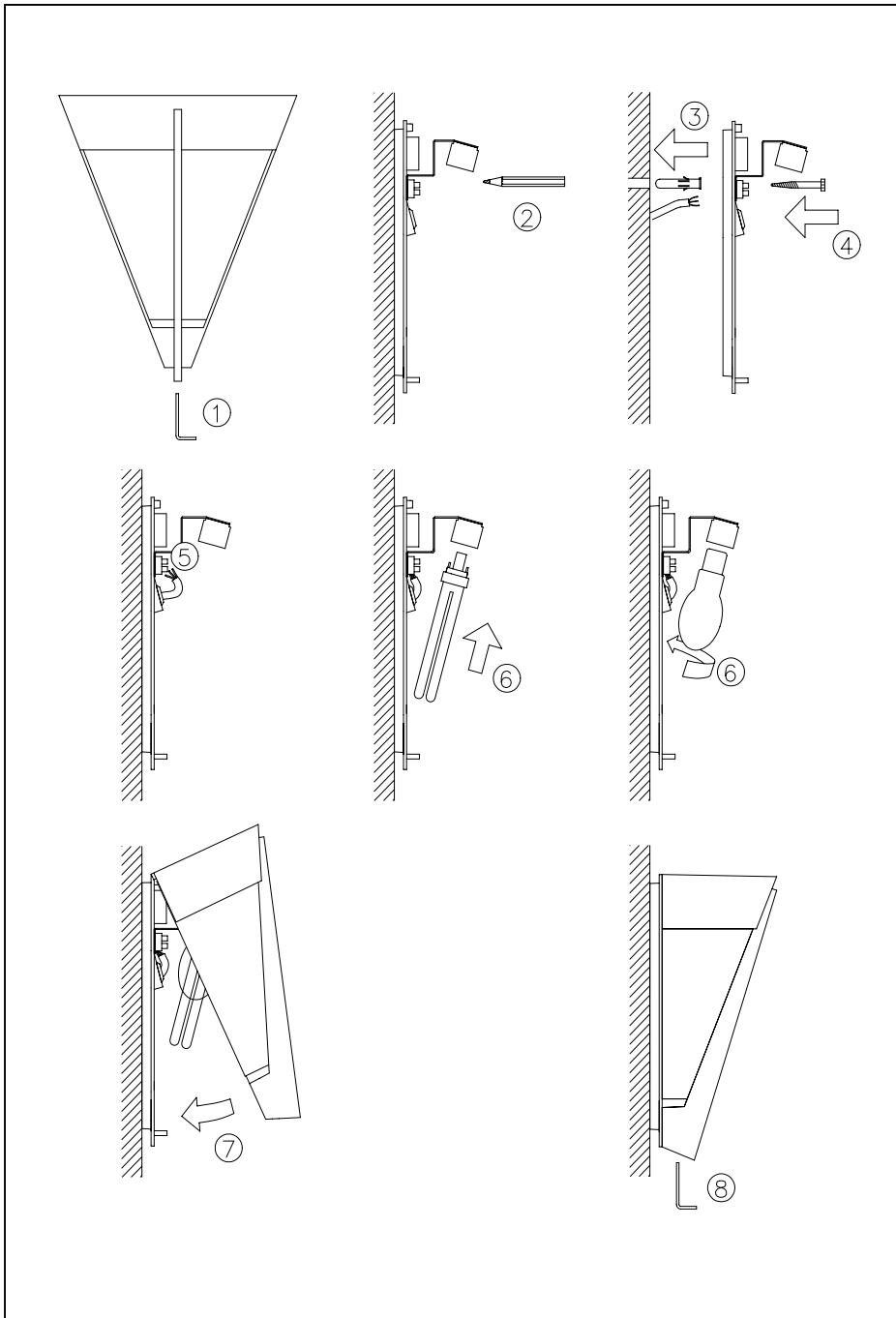


THORN



AVENUE W300/400

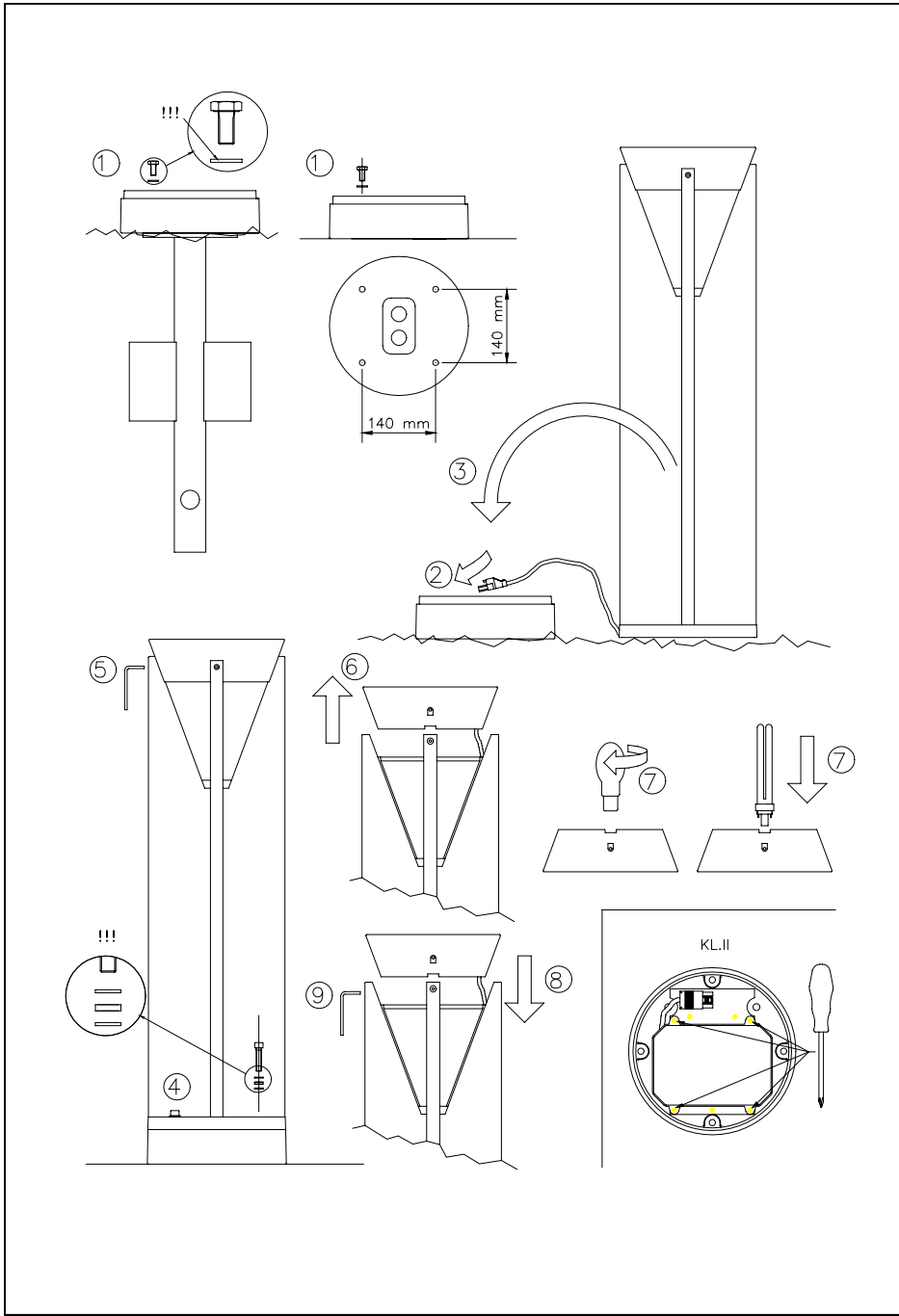
Monteringsvejledning
Installationanvisning
Installation instructions
Montageanweisung
Instructions de montage
Istruzioni di montaggio
Asennusohje



AVENUE W300/400

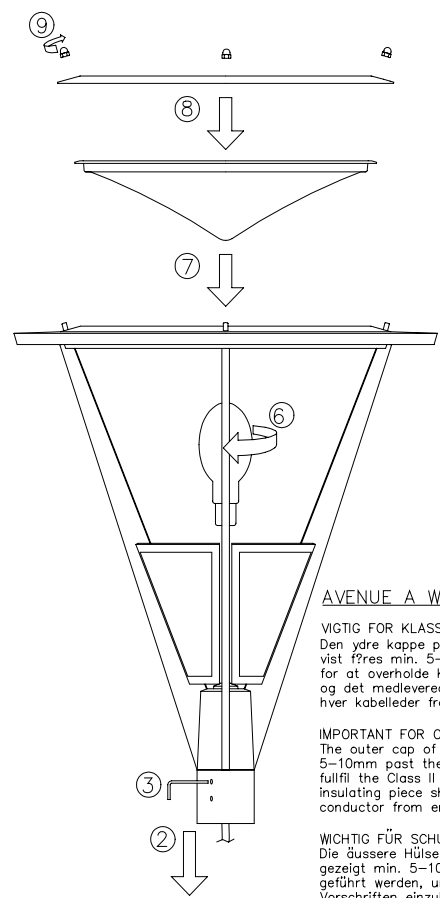
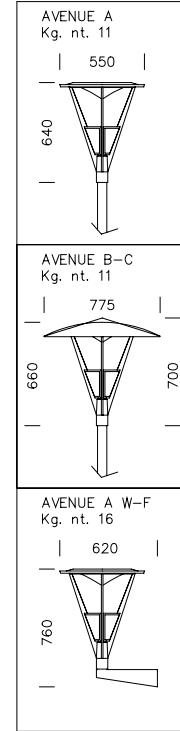
96230859

Made in EU



AVENUE P1000/P450

KL. II (□): AVENUE A/B/C / AVENUE A W-F



AVENUE A W-F
 VIGTIG FOR KLASSE II A W-F:
 Den ydre kappe p? kablet skal som vist f?res min. 5-10mm forbi tylen for at overholde Klasse II kravene, og det medleverede flex skal p?s?ttes hver kabelleder fra kablende til klemme.

IMPORTANT FOR CLASS II A W-F:
 The outer cap of the cable shall be led 5-10mm past the grommet as illustrated to fulfill the Class II regulations: Enclosed Flex insulating piece shall be mounted on each conductor from end of cable to terminal block.

WICHTIG FÜR SCHUTZKLASSE II A W-F:
 Die äussere Hülse der Leitung soll wie gezeigt min. 5-10mm der Tülle vorbei geführt werden, um die Schutzklasse II Vorschriften einzuhalten. Beigepacktes Flex Isolierstück soll an jedem Kabelleiter vom Kablende bis zur Klemme montiert werden.

AVENUE A-B-C

Skal monteres til Klasse II forkobling eller samled?se i mast. M? ogs? monteres til Klasse I koblingsboks.

To be mounted to Class II ballast or connection box. May also be mounted on Class I equipment.

An Schutzklasse II Vorschaltgerät oder Anschlussdose im Mast anschliessen. Darf auch an Schutzklasse I Vorschaltgerät oder Anschlusskasten montiert werden.

