

THORN
LIGHTING



PRIMATA

Das vollständige Tragschienensystem für einfache
Projektplanung und schnelle Installation





SCHNELLE INSTALLATION GERINGE KOMPLEXITÄT EINFACHE PLANUNG

Primata ist ein hochmodulares Tragschienensystem mit einer Vielzahl von Lichtverteilungen, das eine einfache Projektplanung für Beleuchtungsanwendungen ermöglicht, z. B. in Industrie, Einzelhandel, Lagerhallen und Supermärkten.

ENTDECKEN SIE PRIMATA

Primata ist für die Decken- und Hängemontage sowie für eine schnelle Installation ohne Werkzeuge ausgelegt. Primata ermöglicht die Integration von Erweiterungen wie Notfallleuchten und PST-Bewegungssensoren.

3-PHASIGE NETZVERSORGUNG



ENDKAPPE



Seitliche Abdeckleiste

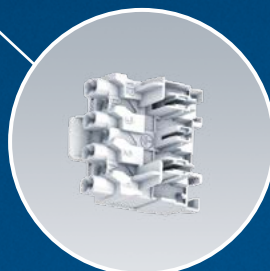
LED-MODUL 3000 mm
Auch als Endmodul ohne Stecker erhältlich.



LED-MODUL 2000 mm
Auch als Endmodul ohne Stecker erhältlich.

Leermodul 3000 mm

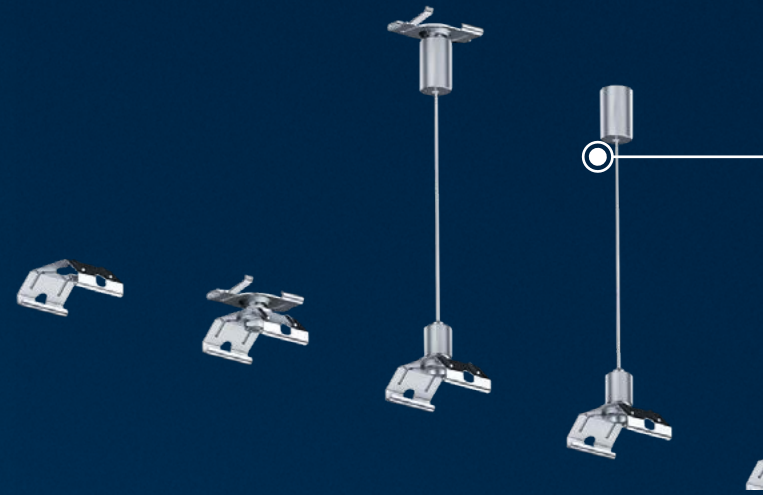
ELEKTRISCHE ZULEITUNG



Leermodul 2000 mm

MONTAGESÄTZE

- Befestigungselement für Direktmontage an der Decke
- Caddy Clip-Befestigungselement
- 1 m/2 m/5 m-Kabelabhängung mit Caddy Clip
- 1 m/2 m/5 m-Draht für Kabelabhängung
- Befestigungselement für die Kettenaufhängung



Verschiedene weitere Module erhältlich.

VERSCHIEDENE MODULE ERHÄLTlich



VOYAGER STAR FLUCHTWEGBELEUCHTUNG

Auch als Endmodul ohne Stecker erhältlich



VOYAGER STAR ANTI-PANIK-NOTBELEUCHTUNG

Auch als Endmodul ohne Stecker erhältlich



BEWEGUNGSSENSOR (PST)

Auch als Endmodul ohne Stecker erhältlich

EIN MODULARES LICHTSYSTEM

**EINFACH ZU PLANEN, EINFACH ZU INSTALLIEREN
UND HÖCHST ENERGIEEFFIZIENT**

Das modulare System Primata ist eine All-in-One-Lösung: Mit einer Kombination aus Schiene, Leiste, Optik und LED-Modul sorgt es für durchgehende Lichtlinien. Dank unterschiedlicher Montageoptionen und einer Vielzahl verschiedener Modullängen deckt es alle herkömmlichen Beleuchtungsanwendungen ab. Benutzer haben die Wahl zwischen einer breitstrahlenden Optik für größere Bereiche wie Industrie-flächen, einer doppelt asymmetrischen Optik für Regale in Einzelhandels- oder Logistikgängen und einer engstrahlenden Optik für Lagerhallen mit langen und hohen Regalreihen. Durch die Kombination von LED- und Leermodulen lässt sich das durchgehende Lichtbandsystem Primata an die

Anforderungen jeder speziellen Anwendung anpassen. Die Leuchte ist einfach zu bestellen und schnell zu installieren. Primata bietet eine angenehme Farbtemperatur von 4000K und einen guten Farbwiedergabeindex (CRI) von 80.

Primata hat eine Bemessungslebensdauer von bis zu L90 bei 50 000 Stunden – nach 50 000 Stunden sind also immer noch 90% der ursprünglichen Lichtleistung verfügbar. Eingebaute Präsenzsensoren ermöglichen eine verbesserte Energieeffizienz. Module mit integrierten Notfallbatterien für drei Stunden Betriebsdauer sind ebenfalls erhältlich.

ANWENDUNGEN UND LICHTVERTEILUNGEN:



ENGSTRAHLEND

Geeignet für Lager- oder Verkaufsflächen mit hohen Decken und engen Regalzwischenräumen, in denen Licht bis ins unterste Fach benötigt wird, z. B. dicht möblierte Ablageräume, Kommissionierbereiche in der Logistik sowie Räume zur Aktenlagerung.



BREITSTRAHLEND

Geeignet für größere Freiflächen, in denen Licht aus mehreren Richtungen benötigt wird. Einsatz in Bereichen ohne feste Regalanordnung, in denen jedoch Kisten bewegt und gestapelt oder Maschinen beleuchtet werden müssen, z. B. offene Einzelhandelsgeschäfte, Logistiklager oder industrielle Produktionsräume.



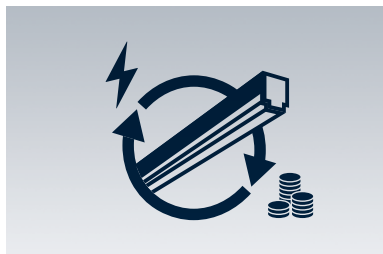
DOPPELT ASYMMETRISCH

Perfekt zur Ausleuchtung von Produkten auf beiden Regalseiten in Einzelhandels- oder Logistikgängen, z. B. in Lagerräumen oder Verkaufsflächen, bei denen die Beleuchtung entlang der Regalrichtung verläuft.



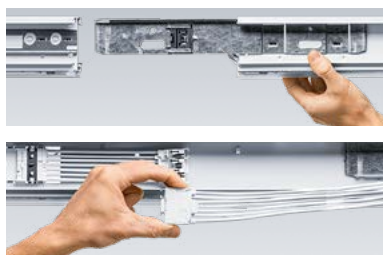
Ein System, viele Optionen

Primata eröffnet unendliche Möglichkeiten. Erstellen Sie Ihr eigenes Design, indem Sie Ihre bevorzugte Lichtverteilung wählen und entscheiden, wo Leermodule eingesetzt werden. Je nach Anordnung können die Leuchten eine durchgehende Lichtlinie (100%) erzeugen oder mithilfe von Leermodulen unterschiedliche Beleuchtungsanforderungen erfüllen (z. B. 75% oder 50%). Primata ist mit engstrahlenden, breitstrahlenden und doppelt asymmetrischen Optiken erhältlich. Notleuchten und PST-Bewegungssensoren sind ebenfalls verfügbar.



Hohe Leistung, niedriger Energieverbrauch

Primata liefert sehr gleichmäßiges Licht bei einer Lichtausbeute von bis zu 160 lm/W. Da ein Lampenwechsel nicht nötig ist, sind große Kosteneinsparungen bei der Wartung möglich. Dimmung und die Integration eines PST-Bewegungssensors helfen außerdem, Energie zu sparen. Der Bewegungssensor stellt sicher, dass nur bestimmte Leuchten eingeschaltet werden und sorgt so für weniger Stromverbrauch in Zeiten geringer Auslastung.



Stecksystem für optimale Passgenauigkeit

Sowohl der mechanische als auch der elektrische Anschluss erfolgen ohne Werkzeuge: Die Module lassen sich einfach zusammenstecken und rasten ein. Gleichzeitig sorgt die simple Steckmontage des Stromanschlusses für eine problemlose elektrische Verbindung bei minimaler Installationszeit. Für die Durchgangsverdrahtung werden einfach sieben vorverdrahtete Pole zusammengesteckt. Dank der 3-phasigen Netzversorgung lassen sich bis zu drei Leuchtengruppen bilden. So können mehrere Bereiche definiert oder – für eine geringere Beleuchtungsstärke – nur jede zweite oder dritte Leuchte eingeschaltet werden. Nach dem Anschluss und der Installation des Systems werden die seitlichen Abdeckungen festgesteckt, um eine unauffällige, einheitliche Oberfläche zu schaffen.

WICHTIG:

Bei mehr als 50 m Gesamtlänge empfehlen wir, eine weitere Zuleitung zu verwenden.

TECHNISCHE DATEN



<p>ENGSTRAHLEND BREITSTRAHLEND DOPPELT ASYMMETRISCH</p>	<p>FÜR 2 m LÄNGE: 4600 lm 7400 lm 12 000 lm FÜR 3 m LÄNGE: 6600 lm 11 000 lm 19 000 lm</p>	<p>BIS ZU 160 lm/W</p>	<p>4000K</p>	<p>IK02</p>	<p>50 000 STUNDEN BIS ZU L90 BEI TA 25°C</p>
<p>UGR < 22</p>	<p>FIXED OUTPUT, DALI-DIMMBAR</p>	<p>80</p>	<p>E3</p>	<p>-20°C +35°C (+5°C BIS +25°C FÜR NOTBELEUCHTUNGS- VERSIONEN)</p>	<p>IP20</p>

ANWENDUNGEN

<p>INDUSTRIE</p>	<p>LAGERHALLEN</p>
<p>EINZELHANDEL</p>	

MONTAGEARTEN

<p>Aufputzmontage</p>
<p>Abhängmontage</p>
(1m, 2m und 5m Abhängungsoptionen)

ABMESSUNGEN

68 (width)
93 (height)
45 (width)

LÄNGEN

LED-Module: 2000 mm, 3000 mm
Leermodule: 750 mm, 1000 mm, 1500 mm, 2000 mm, 3000 mm

MATERIAL

- Montagesätze:**
Edelstahl
- Leuchte und Leermodule:**
Gerollter Flachstahl mit weißer Polyesterbeschichtung
- Endkappen:**
Kunststoff

Konfigurieren Sie die ideale Produktlösung mit myProduct. Mit dem myProduct-Konfigurator konfigurieren Sie ganz einfach eine Leuchte nach Ihren Anforderungen. **Jetzt ausprobieren auf www.thornlighting.com/myproduct**



Als weltweit führender Leuchtenhersteller gewährt Thorn Lighting fünf Jahre Garantie auf die gesamte Produktpalette in allen europäischen Ländern. thornlighting.at/garantie thornlighting.ch/garantie thornlighting.de/garantie

Thorn Lighting entwickelt und verbessert ständig seine Produkte. Alle Beschreibungen, Abbildungen, Zeichnungen und technischen Daten in dieser Publikation stellen nur allgemeine Angaben dar und sind kein Vertragsbestandteil. Änderungen der technischen Daten ohne vorherige oder öffentliche Ankündigung sind vorbehalten. Alle vom Unternehmen gelieferten Waren werden zu den Allgemeinen Verkaufsbedingungen des Unternehmens geliefert, von denen eine Kopie auf Anfrage erhältlich ist. Sofern nicht anders ausgewiesen sind alle Maße in Millimetern und Gewichte in Kilogramm angegeben. 04/2020 (DACH)

**WE
MAKE
LIGHT
WORK**