

THORN

LIGHTING



BRAND NEU

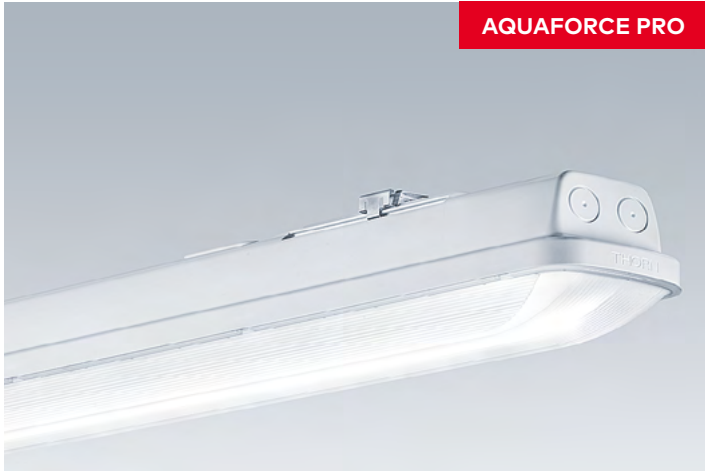
PRODUKT FOKUS AUSGABE 1/2018

BRANDNEUE PRODUKTE

INNENBELEUCHTUNG

AUSSENBELEUCHTUNG

AQUAFORCE PRO



DUROLIGHT



EP445



FEROZ



FLOW



ISARO PRO



2018 setzen wir neue Maßstäbe für staub- und feuchtigkeitsunempfindliche LED-Leuchten. Ein neues Maß an Leistung und Vielseitigkeit erreicht die Feuchtraumleuchte Aquaforce Pro, während Flexibilität bei der Außenbeleuchtung mit unserer brandneuen Leuchtenserie Flow weiter vorangetrieben wird. Mit der modularen Flow ist es einfach, in verschiedenen städtischen Umgebungen denselben Look zu erreichen; sie ermöglicht Beleuchtungsdesignern bei Neuanlagen und Nachrüstungsprojekten visuelle Einheit und Harmonie zu schaffen. Die neue, robuste und leistungsfähige LED-Straßenleuchte Isaro Pro ist vielseitig einsetzbar – und ist außerdem zukunftssicher. Das Portfolio für Außenbeleuchtung wird außerdem um EP445 erweitert, eine LED-Straßenleuchte, die sich nahtlos in historische Städte einfügt. Für diejenigen, die das Beste aus beiden Welten wollen, kombiniert EP445 moderne Lichttechnologien mit einem traditionellen Erscheinungsbild.

Für die anspruchsvollsten Transport- und Industrieanwendungen wurde unsere neue Leuchte Feroz konzipiert. Feroz widersteht mühelos Hitze, Staub, Feuchtigkeit und physischen Schlägen. In Bezug auf Widerstandsfähigkeit geht die neue Durolight noch einen Schritt weiter: Sie ist eine äußerst robuste, lineare Leuchte mit optimaler Vandalismusresistenz.

Und wir aktualisieren und verbessern unsere bestehenden Produkte natürlich kontinuierlich, um bestmögliche Performance zu gewährleisten. Wenn Sie mehr über die neuesten Produktreihen von Thorn erfahren möchten, lesen Sie weiter.

THORNLIGHTING.AT/AQUP
THORNLIGHTING.CH/AQUP
THORNLIGHTING.DE/AQUP



AQUA



Aufbauend auf dem Erfolg der marktführenden Feuchtraumleuchte von Thorn, setzt die Aquaforce Pro neue Maßstäbe für staub- und feuchtigkeitsunempfindliche LED-Leuchten.

FORCE PRO



Wenn es um Leuchten geht, die gegen Feuchtigkeit und Staub unempfindlich sind, ist Thorn Aquaforce bereits ein Begriff. Mit der brandneuen Aquaforce Pro setzt Thorn neue Standards in puncto Leistung und Vielseitigkeit. Die neue Leuchte mit Schutzart IP66 ist in verschiedenen Lichtverteilungen erhältlich, insbesondere für die Anwendung in Fabriken, Logistikbereichen oder in Parkbereichen – und ist für die neue DIN 67528 für die Beleuchtung von Parkhäusern und Tiefgaragen bereit. Ihr opaler Diffusor gewährleistet beste Lichtqualität. Aquaforce Pro ist DALI-dimmbar und verfügt auf Wunsch über eine integrierte Korridorfunktion: Licht wird durch einen Bewegungsmelder gedimmt und ausgeschaltet, wenn Durchgangsbereiche nicht benutzt wer-

den. Das in die Aquaforce Pro optional integrierte Funkmodul ermöglicht ein drahtloses Vernetzen der Leuchten zu Gruppen. Die robuste Leuchte kann Umgebungstemperaturen von -20°C bis zu 35°C standhalten; die praktische Tropfkante vermeidet Staubablagerung auf der Leuchte. Es gibt LED-Leuchten auf dem Markt, deren Effizienz noch heute nicht der Leistung vergleichbarer, konventioneller Produkte entspricht. Aquaforce Pro ist jedoch als 8000 lm-Version verfügbar, die leistungsstark genug für einen direkten Ersatz für herkömmliche $2 \times 58 \text{ W}$ bzw. $2 \times 49 \text{ W}$ Leuchten ist. Damit ist Aquaforce für Nachrüstungs- und Sanierungsprojekte geeignet. Mit einer Lichtausbeute von 141 lm/W sind enorme Einsparpotenziale möglich.



Durolight ist eine äußerst robuste, lineare Leuchte mit optimaler Vandalismusresistenz.

Eine robustere Leuchte als Durolight gibt es kaum. Die Leuchte ist extrem schlagfest und kann in den anspruchsvollsten Umgebungen eingesetzt werden. Durolight ist in unterschiedlichen Versionen und für Wand-, Decken- oder Eckmontage verfügbar und dank ihrer Vandalismusresistenz ideal geeignet für öffentliche Bereiche oder auch Strafanstalten. Mit maximaler Stoßfestigkeit (IK10) und einer Konstruktion aus 2 mm dickem Stahlblech kann Durolight Schlägen von bis zu 170 Joule standhalten – ungefähr achtmal mehr als von der Norm gefordert. Ihre Resistenz gegen Staub und Feuchtigkeit nach Schutzart IP65 und ihre hohe UV-Beständigkeit trägt auch bei Außenanwendungen zu einer hohen Lebensdauer bei. Durolight ist sowohl in schaltbar als auch in DALI-dimmbar erhältlich.

THORNLIGHTING.AT/DURO
THORNLIGHTING.DE/DURO
THORNLIGHTING.CH/DURO



DURO LIGHT

THORNLIGHTING.AT/EP44
THORNLIGHTING.CH/EP44
THORNLIGHTING.DE/EP44





EP 445

Mit historischem Look und moderner Lichttechnologie bietet EP 445 das Beste beider Welten.

Die EP 445 von Thorn kombiniert den Stil des 19. mit der Technik des 21. Jahrhunderts. Diese Leuchte im Retro-Stil eignet sich ausgezeichnet für den Ersatz herkömmlicher Beleuchtung an historischen Orten und in Bereichen, die unter Denkmalschutz stehen. Sie ist widerstandsfähig, energieeffizient und modern. Zur Erhöhung der Sicherheit verfügt EP445 über eine automatische Spannungsunterbrechung beim Öffnen der Leuchte, sowie über Überspannungsschutz für 10 kV. Am Vorschaltgerät können vor Ort drei verschiedene Stromstärken eingestellt werden. Diese robuste Leuchte widersteht vielen Witterungsbedingungen – sie verfügt über Schutzart IP66

(Schutz vor Staub und Feuchtigkeit) und Stoßfestigkeit IK08. Mit einer Lichtausbeute von 122 lm/W und 100000 Stunden Lebensdauer ist die EP445 besonders geeignet für Nachrüstungs- und Sanierungsprojekte, bei denen Energieeinsparungen Priorität haben. Das Einsparpotenzial wird durch integrierte Bi-power-Dimmung gesteigert, die problemlos den Verhältnissen vor Ort angepasst werden kann. EP445 ist verfügbar für Mastaufsatz- und Pendelmontage und bietet Zubehör für unterschiedliche Befestigungen und verschiedene Lichtverteilungen.

FEROZ



Feroz wurde für die anspruchsvollsten Transport- und Industrieanwendungen konzipiert und widersteht mühelos Hitze, Staub, Feuchtigkeit, Schlägen und weiteren Gefahren.

Feroz ist eine der robustesten LED-Leuchten auf dem Markt. Sie entspricht den Anforderungen anspruchsvoller Infrastruktur-Anwendungen, wie beispielsweise in Bahnhöfen, Betriebshöfen und Busunterständen, und eignet sich außerdem für eine Reihe anderer industrieller Umgebungen. Ausgerüstet mit der neuesten LED-Technologie und digitaler Steuerung ist Feroz ideal geeignet für neue Anwendungen oder als Ersatz für konventionelle Leuchten. Die standardmäßigen Längen der Leuchte (0,6 m, 1,2 m und 1,5 m) ermöglichen einfache Nachrüstung bei reduzierten Wartungs- und Energiekosten und erleichtern die Einführung digitaler Lichtsteuerung in bestehenden Installationen. Feroz hat eine Nennlebensdauer von 100000 Stunden (L70). Dieses eine Produkt ist in einer großen Vielfalt von Bereichen, Regionen und Anwendungen einsetzbar.



FLOW



Flow, unsere bislang vielseitigste Lösung für Außenbereiche, lässt sich nahtlos in unterschiedliche städtische Umgebungen integrieren und ermöglicht Lichtplanern ein einheitliches Erscheinungsbild zu schaffen.



Flow begleitet den Menschen auf seinen Wegen durch die Stadt. Egal, ob man sich im Auto, auf dem Fahrrad oder zu Fuß bewegt. Mit ihrem vielseitigen Licht, das sich den Bedingungen anpasst, sorgt Flow für Sicherheit und optimale Sicht und schafft gleichzeitig ein angenehmes, einladendes Ambiente. Flow passt in jede Umgebung und bietet die effizienteste Beleuchtung für alle möglichen Arten städtischer Aktivitäten. Die zeitlose, zurückhaltende Formensprache dieser brandneuen Leuchte kann man leicht in den verschiedensten Umgebungen einsetzen. Und die Flexibilität von Flow zeigt sich nicht nur in ihrem Aussehen. Die Leuchte bietet 6 verschiedene Montageoptionen, 13 Optikvarianten für Straßenbeleuchtung und Flächenbeleuchtung, sowie die Möglichkeit der Neigungseinstellung nach oben und unten. Daneben bietet sie Dimm-Optionen für erhöhten Komfort und optimales Wohlbefinden auf Haupt- und Nebenstraßen, in Wohngebieten und Stadtzentren, auf Parkplätzen, Fußwegen, Bahnsteigen, in Industriebereichen und auf Freiflächen. Flow ist mit den meisten am Markt erhältlichen Funksystemen kompatibel und bringt durch eine große Auswahl an Steuerungsoptionen intelligente Beleuchtung in das städtische Umfeld. Darunter sind DALI-, Bi-power-, Powerline- oder drahtlose Steuerung (InCity) sowie integrierte Bewegungsmelder. Durch Anpassung der Ströme von Fußgängern, Fahrradfahrern und PKWs entsteht ein Gefühl des allgemeinen Wohlbefindens. Gleichzeitig kann Energie gespart und die Sicherheit optimiert werden. Flow bietet eine leistungsstarke Lichttechnik, die für jede spezielle Anwendung optimiert wird. Ihre Lichtausbeute erreicht 139 lm/W, wodurch im Vergleich zu herkömmlichen Lösungen bedeutende Energieeinsparungen erreicht werden können; Überspannungsschutz für 10 kV ist standardmäßig integriert. Lumenpakete sind von 1700 lm bis 13600 lm erhältlich.



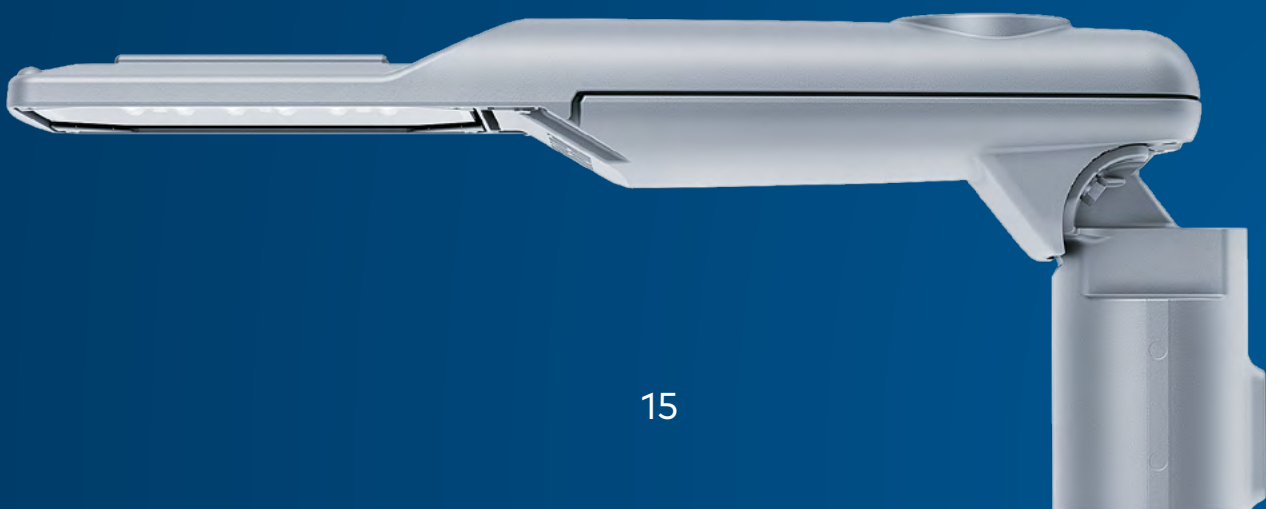


ISARO PRO

Diese robuste und leistungsstarke LED-Leuchte bietet auf jeder Straße Komfort und Sicherheit.

Die Erwartung an Außenbeleuchtungen Energiekosten und CO₂-Emissionen zu reduzieren ist so hoch wie noch nie. Qualitativ hochwertige LED-Straßenleuchten bieten dank smartem Design, hocheffizienten Lichtquellen, langer Lebensdauer und intelligenter Steuerung eine großartige Lösung. Die Isaro Pro besteht aus qualitativ hochwertiger Metalllegierung und widersteht beinahe allen Witterungsbedingungen sowie physischen Schlägen und Vibration. Eine Lebensdauer von bis zu 100 000 Stunden garantiert langfristig verlässliche Leistung und gewährleistet niedrige Betriebskosten. Zusammen mit der eingebauten Konnektivität ergibt dies eine wahrhaft

zukunftssichere Lösung. Die moderne, schlanke Leuchte ist gleichzeitig robust und leistungsstark. Die neu eingeführte Baugröße Isaro Pro S bietet erstmalig Lichtströme bis zu 9500 lm. Sie ist leistungsstark genug für Straßen, Wohngebiete und Parkplätze. Da keine Straße gleich ist, bietet Isaro Pro beispiellose Flexibilität mit der einzigartigen R-PEC® Optik von Thorn. 14 verschiedene, präzise Lichtverteilungsoptionen liefern hocheffizientes, angenehmes Licht genau da, wo es benötigt wird. Sei dies für eine Wohnstraße, eine Straße mit hohem Verkehrsaufkommen oder für einen Fußgängerüberweg.



PRODUKT UPGRADES



THORNLIGHTING.AT/POPL
THORNLIGHTING.CH/POPL
THORNLIGHTING.DE/POPL

POPPACK

Die neueste Version des unverändert beliebten Klassikers PopPack bietet erhöhte Flexibilität.

PopPack eignet sich ausgezeichnet für den direkten eins-zu-eins Ersatz für herkömmliche ein- und zweilampige Lichtleisten und ermöglicht große Einsparungen bei Energie- und Wartungskosten. Sie eignet sich für Sanierungsprojekte und neue Installationen und ist in drei Längen und mit acht verschiedenen Leuchtleistungen bis zu 11000 lm lieferbar. Weitere Einsparungen sind möglich mit einer DALI-dimmbaren Version und mit PIR-Sensoren. Einfache Installation und Ausrichtung mittels Stanzschlitzen, entweder direkt an der Oberfläche oder über eine BESA-Box. Mehrere rückseitige Kabeleintritte und ausbrechbare seitliche Kabelzuführungen an der PopPack gewährleisten einen problemlosen elektrischen Anschluss, geeignet für Durchgangsverdrahtung. PopPack verfügt über eine integrierte 3-Stunden Notleuchtenfunktion.



THORNLIGHTING.AT/PRIS
THORNLIGHTING.CH/PRIS
THORNLIGHTING.DE/PRIS

PRISMA LED

Die beliebte lineare Leuchte wurde mit der neuesten LED-Technologie ausgestattet.

Mit Längen von 600 mm und 1200 mm und Lichtströmen von bis zu 6000 lm eignet sich Prisma LED ausgezeichnet für den direkten eins-zu-eins Austausch für herkömmliche Leuchten. Sie kann außerdem dank ihrer Lichtausbeute von bis zu 130 lm/W Energiekosten sparen. Eine dimmbare Version für weitere Einsparungen ist ebenfalls lieferbar. Prisma LED ist in zwei Farbtemperaturen verfügbar: 4000 K (neutralweiß) und 3000 K (warmweiß).



THORNLIGHTING.AT/FPAK
 THORNLIGHTING.CH/FPAK
 THORNLIGHTING.DE/FPAK

FLEXPAK

Die neue engstrahlende Optik der FlexPak Hallenleuchte von Thorn bietet die ideale Beleuchtung für Logistikanwendungen.

Die FlexPak Hallenleuchte verfügt jetzt über eine engstrahlende Optik zur gleichmäßigen Beleuchtung für Logistikanwendungen. Die Optik ermöglicht dieser charakteristischen, ringförmigen Leuchte eine rechteckige Lichtverteilung. FlexPak bietet bis zu 36000 lm bei 4000 K, mit einem Farbwiedergabeindex (CRI) von 80. Ihre Lichtausbeute beträgt bis zu 135 lm/W und sie ist nach Schutzart IP65 gegen Staub und Feuchtigkeit geschützt. Dies ermöglicht hohe Energieersparnisse in Logistikhallen, besonders in Kombination mit drahtloser Sensorik mit Fernbedienung. Das kreisförmige Design und die Einpunktaufhängung von FlexPak ermöglichen schnelle Installation mit Plug-and-Play-Anschluss. Die Leuchte ist mit einer Funktion für gleichbleibenden Lichtstrom lieferbar, die für konstante Beleuchtungsstärken über die gesamte Lebensdauer der Leuchte sorgt. Die neue, engstrahlende Version ergänzt die bestehenden breitstrahlenden und extrem breitstrahlenden Lichtverteilungsvarianten und ist für Lumenpakete von 17000 lm bis 36000 lm lieferbar.



THORNLIGHTING.AT/FPAK
 THORNLIGHTING.CH/FPAK
 THORNLIGHTING.DE/FPAK

FLEXPAK NOTLICHT-KIT

Zusätzliche Notlichtfunktion für unsere innovative LED-Hallenleuchte.

Mit dem FlexPak Notlicht-Kit ist es einfach, der innovativen Hallenleuchte von Thorn eine Notleuchtenfunktion hinzuzufügen. Das Kit kann je nach Bedarf zusammen mit FlexPak gekauft oder später installiert werden. Die Leuchte verfügt standardmäßig über eine Notlicht-Steckverbindung. Somit ist die Installation ein einfaches Plug-and-play. Das Kit bietet bei Stromausfall 3 Stunden ununterbrochene Beleuchtung, auf Anfrage mit einer DALI-adressierten Überwachung. Das Gehäuse des Notlicht-Kits gewährleistet Schutz nach IP65. Das Notlicht-Kit macht FlexPak noch flexibler und eignet sich für den direkten eins-zu-eins Ersatz für HID-Hallenleuchten, was Energieeinsparungen von bis zu 70% ermöglicht. Das FlexPak Notlicht-Kit wird in Großbritannien aus qualitativ hochwertigen Komponenten gefertigt, die in der EU hergestellt werden.



THORNLIGHTING.AT/GLCL
THORNLIGHTING.CH/GLCL
THORNLIGHTING.DE/GLCL

GLACIER II LED

Diese neue Variante unserer Pendelleuchte ist mit ihrem hohen Lichtstrom von 9500 lm ideal für Anwendungen mit hohen Decken.

Unsere Produktfamilie Glacier II LED wurde um eine neue Version mit 9500 lm erweitert, die sich hervorragend für Verkaufsbereiche mit Montagehöhen von fünf Metern oder höher eignet. Glacier II LED ist eine hocheffiziente, dekorative und moderne LED-Pendelleuchte. Ihr Design mit grauem oder schwarzem Gehäuse und einer Auswahl an Refraktoren ist die perfekte Ergänzung der anderen Produkte im Einzelhandels-Portfolio von Thorn. Und der höhere Lichtstrom von 9500 lm macht Glacier II LED zum idealen eins-zu-eins Ersatz für herkömmliche 150 W HID-Pendelleuchten. Die Installation ist dank Bajonettverschluss am Refraktor und 2,5 m langer Seilabhängung mit Schnellbefestigung schnell und einfach. Auf Anfrage ist eine integrierte 3-Stunden Notlichtfunktion lieferbar; die DALI-Version ist mit zentralen Batteriesystemen kompatibel.



THORNLIGHTING.AT/ESCT
THORNLIGHTING.CH/ESCT
THORNLIGHTING.DE/ESCT

ESCORT LED

Eine robuste, widerstandsfähige und leicht installierbare Anbauleuchte mit IK10 und Schutzart IP65.

Für die Escort LED-Anbauleuchte gilt ohne Frage „einbauen und vergessen“. Mit einem Gehäuse aus Aluminiumdruckguss, einem robusten Diffusor aus Polycarbonat und vandalismussicheren Schrauben verfügt Escort LED über IK10 Schlagsicherheit und ist nach Schutzart IP65 gegen Staub und Feuchtigkeit geschützt. Die Kabeleinführung über die Leuchtenrückseite oder seitlich mittels vormontierter Einführungen bzw. Kabelverschraubungen ermöglichen eine einfache Installation. Der Installateur kann über einen leicht bedienbaren Schalter am Geräteträger zwischen zwei Lichtstrompaketen (800 lm bzw. 1000 lm) wählen.



THORNLIGHTING.AT/AFLP
THORNLIGHTING.CH/AFLP
THORNLIGHTING.DE/AFLP

AREAFLOOD PRO

Vielseitiger Allzweckfluter mit herausragender Optik und Steuerung.

Areaflood Pro von Thorn ist ein asymmetrischer LED-Fluter für Flächen- und Sportbeleuchtung. Die neueste Version zeichnet sich durch optimierte Energieeffizienz und damit niedrigere Betriebskosten aus. Dieser leistungsstarke Fluter ist in drei Größen mit Lichtströmen bis zu 40000 lm und höher sowie fünf Lichtverteilungsoptionen erhältlich. Areaflood Pro zeichnet sich durch hervorragende Lichtlenkung mit minimalem Streulicht aus (0 cd bei 90°), was Anwohnern einen großartigen Komfort gewährleistet. Areaflood bietet ein hohes Maß an Schutz gegen Staub, Feuchtigkeit sowie hohe Schlagfestigkeit (IP66 und IK08) und Kompatibilität mit diversen Lichtsteuerungen. Der kompakte und leichte Fluter ermöglicht kostengünstige Nachrüstung. Die Leuchte ist dank 100000 Stunden Nennlebensdauer sowohl für das Vorschaltgerät wie auch die LEDs annähernd wartungsfrei.



AUSSENBELEUCHTUNG

THORNLIGHTING.AT/R2L2
THORNLIGHTING.CH/R2L2
THORNLIGHTING.DE/R2L2

R2L2

Eine komplette Straßenleuchtenfamilie mit der neuesten LED-Technologie und ausgezeichneter Performance für alle Anwendungen.

Die elegante und moderne R2L2 lässt sich problemlos in jede Umgebung integrieren und erscheint aus allen Blickwinkeln ausgewogen im Design. Wählen Sie einfach aus vielen verfügbaren Größen sowie Lichtverteilungsoptionen. R2L2 verfügt über unsere leistungsstarke R-PEC®-Optik mit 14 Lichtverteilungsoptionen für präzise Lichtlenkung ohne Streulicht. Die R2L2 ist dank ihrer Lichtströme von bis zu 31000 lm effizient und effektiv einsetzbar für die unterschiedlichsten Anwendungen, von Hauptverkehrsstraßen bis hin zu Fußgängerüberwegen. R2L2 bietet eine große Auswahl an Lichtsteuerungen für jeden Anspruch und alle Umgebungen. Die herausragende Optik von R2L2 optimiert Energieersparnisse und verlängert außerdem die LED-Lebensdauer und damit den Wartungsaufwand. R2L2 verfügt über einen kombinierbaren, integrierten Mastaufsatz und -ansatz.



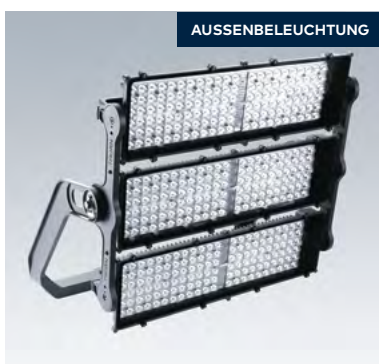
AUSSENBELEUCHTUNG

THORNLIGHTING.AT/CTEQ
THORNLIGHTING.CH/CTEQ
THORNLIGHTING.DE/CTEQ

CIVITEQ

Das optimale Verhältnis zwischen Kosten und Performance für die Straßenbeleuchtung.

CiviTEQ ist eine unauffällige, kosteneffiziente Beleuchtungslösung, die sich besonders für Sanierungsprojekte eignet. Ihre erhöhte Lichtausbeute macht ihren Betrieb jetzt noch rentabler. CiviTEQ ist mit unserer einzigartigen R-PEC®-Optik ausgestattet, die 14 präzise Lichtverteilungen ermöglicht und in Wohngebieten und auf verkehrsreichen Straßen für sichere und effiziente Beleuchtung sorgt (bis zu 152 lm/W). Sie ist in drei Baugrößen mit bis zu 40330 lm und mit vielfältigen Installationsmöglichkeiten für jede Montageart lieferbar. Sie kann optional über Funk oder Powerline gesteuert werden und ist zudem mit diversen Steuerungssystemen kompatibel. Es gibt eine Auswahl an Optionen und Zubehör, darunter Überspannungsschutz für 10 kV, BPS, LRT, Tageslichtsensor und externe Raster. Die kompakte und leichte CiviTEQ ist einfach zu handhaben und zu installieren, und dank ihrer langen Lebensdauer sind die Betriebskosten minimal.



AUSSENBELEUCHTUNG

THORNLIGHTING.AT/ALTA
THORNLIGHTING.CH/ALTA
THORNLIGHTING.DE/ALTA
THORNLIGHTING.AT/ALTS
THORNLIGHTING.CH/ALTS
THORNLIGHTING.DE/ALTS

ALTIS AREA / ALTIS SPORT

Die jetzt noch leistungsstärkere Altis wird den Beleuchtungsanforderungen von Sportstätten und Stadien mehr als gerecht.

Das aktuelle Upgrade unseres Flutlichts Altis wird ausgezeichnet durch eine optimierte Optik für höhere Lichtströme von bis zu 165.000 lm und durch verbessertes Thermomanagement – wodurch die Leuchte jetzt eine noch längere Lebensdauer hat und noch zuverlässiger und effizienter geworden ist. Verglichen mit vorherigen Versionen wurde die Performance des asymmetrischen Flutlichts um 20% und die des symmetrischen um 25% gesteigert. Die speziell zur Sport- und Großflächenbeleuchtung entwickelte Altis liefert flackerfreies Licht für TV-Aufnahmen in Super Slow Motion – sogar bei Aufnahmegeschwindigkeiten von 1000 Bildern pro Sekunde – und erfüllt damit die anspruchsvollsten Anforderungen für Fernsehübertragungen bedeutender Sportveranstaltungen. Das schlanke Vorschaltgeräte mit Schutzart IP66 wiegt weniger als 7 kg, ist einfach zu installieren und kann bis zu 200 m von der Leuchte entfernt montiert werden.

THORN

LIGHTING

DEUTSCHLAND

Vertriebszentrum Hamburg
ZG Licht Nord-West GmbH
Stahlwiete 20
22761 Hamburg
T +49 40 53 53 81-0
F +49 40 53 53 81-99
hamburg@zumtobelgroup.com

Vertriebszentrum Hannover
ZG Licht Nord-West GmbH
Jathostraße 11b
30163 Hannover
T +49 511 89 95 57-0
F +49 511 89 95 57-99
hannover@zumtobelgroup.com

Vertriebszentrum Frankfurt
ZG Licht Süd GmbH
Carl-Benz-Straße 21
60386 Frankfurt
T +49 69 26 48 89-0
F +49 69 26 48 89-80
frankfurt@zumtobelgroup.com

Vertriebszentrum Berlin
ZG Licht Süd GmbH
Rotherstraße 16
10245 Berlin
T +49 30 72 39 77-0
F +49 30 7 21 81 13
berlin@zumtobelgroup.com

Vertriebszentrum NRW
ZG Licht Nord-West GmbH
Konrad-Adenauer-Allee 12
44263 Dortmund
T +49 231 97 53 52-0
F +49 231 97 53 52-62
dortmund@zumtobelgroup.com

Zentrale ZG Licht Mitte-Ost GmbH
Grevenmarschstr. 74-78
32657 Lemgo
T +49 5261 212-0
F +49 5261 212-9000
info.de@zumtobelgroup.com

Vertriebszentrum Bayern
ZG Licht Süd GmbH
Landsberger Straße 404
81241 München
T +49 89 54 6146-0
F +49 89 58 06 80-8
bayern@zumtobelgroup.com

Vertriebszentrum Stuttgart
ZG Licht Süd GmbH
Gottlieb-Manz-Str. 1
70794 Filderstadt-Bernhausen
T +49 711 72 72 21-0
F +49 711 72 72 21-21
stuttgart@zumtobelgroup.com

ÖSTERREICH

ZG Lighting Austria GmbH
Wagramer Straße 19
1220 Wien
T +43 1 258 26 01-0
F +43 1 258 26 01-82845
info.at@zumtobelgroup.com
www.thornlighting.at

SCHWEIZ

Zumtobel Licht AG
Thurgauerstrasse 39
8050 Zürich
T +41 44 305 35 35
F +41 44 305 35 36
info.ch@zumtobelgroup.com
www.thornlighting.ch



**5 JAHRE
GARANTIE**

Thorn bietet als weltweit führendes Leuchten-
unternehmen eine fünfjährige Herstellergarantie
auf Thorn Markenprodukte.

WWW.THORNLIGHTING.AT/GARANTIE
WWW.THORNLIGHTING.CH/GARANTIE
WWW.THORNLIGHTING.DE/GARANTIE

Die Produkte von Thorn Licht unterliegen einer kontinuierlichen Weiterentwicklung.
Alle gezeigten Bilder, Zeichnungen und Spezifikationen präsentieren nur den Stand zum
Zeitpunkt der Broschüreneerstellung und können nicht als Punkt eines Vertrages heran-
gezogen werden. Im Laufe der Gültigkeit dieser Broschüre behalten wir uns vor, ohne weitere
Publikation technische oder formale Änderungen an unseren Produkten vorzunehmen, die
der Verbesserung dienen, oder geänderten gesetzlichen Vorschriften Rechnung tragen.
Publikation Nr. 96644329 (DACH) Stand: 04/18



www.pefc.org PEFC/6-38-214