

THORN
LIGHTING



COLLEGE 2

Lernumgebungen wie nie zuvor



**WE
MAKE
LIGHT
WORK**

ZU DEN BESTEN GEHÖREN

VERWANDELN SIE IHRE UNTERRICHTSRÄUME MIT COLLEGE 2

Wir stellen College 2 vor, die nächste Generation unserer meistverkauften Leuchte, die Unterrichtsumgebungen wie nie zuvor aufwertet.

Seit Jahren vertrauen Tausende von Schulen, Hochschulen und Universitäten weltweit auf die hochwertigen Beleuchtungslösungen von Thorn. Um diese Tradition fortzuführen, wurde College 2 völlig neu konzipiert und wird damit den sich wandelnden Anforderungen an moderne Bildungsräume gerecht.

College 2 wurde von unserem hauseigenen Team professionell entworfen und im Thorn Werk in Spennymoor im Nordosten Englands hergestellt.

Sie bietet blendarmes, diffuses Licht mit hervorragender Farbwiedergabe – perfekt für konzentriertes Lernen, ideal für Büros und Besprechungsräume und hilfreich in Gesundheits- und Pflegeeinrichtungen.

Außerdem ist sie für eine einfache Installation und problemlose Wartung ausgelegt. College 2 steht für die gewohnte Qualität und Innovation von Thorn und wird mit einer 5-jährigen Garantie geliefert.



Bildungseinrichtungen



Büroräume



Gesundheitswesen




DIE WIEDERGEBURT DER COLLEGE-LEUCHE

Schutzart IP44 für einen hohen Schutz gegen Eindringen von Wasser, Feuchtigkeit, Staub und Schmutz (IP40 mit Sensoren)

Weiches, blendarmes (UGR < 19), diffuses Licht mit hoher Farbwiedergabe bis zu CRI 90


Der prismatische Quad-Linear-Diffusor sorgt für eine sorgfältig kontrollierte Lichtabgabe, einschließlich 14 % nach oben gerichtetem Licht, das einen weichen Pool zu den Seiten über der Leuchte bildet



Sieben Montageoptionen
werden unterstützt

Aufklappbarer
Geräteträger für
einfache Installation
und Wartung

Verschließbare
Endkappen für
Sicherheit und Schutz



Umfassendes Angebot an
sorgfältig integrierten Steuerungen
und Sensoren mit Funktionen
wie Anwesenheitserkennung,
Tageslichtdimmung und drahtlose
Bluetooth-Steuerung

BELEUCHTUNG MIT WIRKUNG

KLASSENÄRUME

College 2 bietet eine weiche, blendungsarme Beleuchtung (UGR < 19) mit ausgezeichneter diffuser, zylindrischer Beleuchtungsstärke, die die visuelle Kommunikation und den Komfort verbessert.

HALLEN

Mit einer Lichtleistung von bis zu 6500 Lumen ist sie ideal für die Montage in großen Versammlungsräumen und Hörsälen.

LABORATORIEN UND WERKSTÄTTEN

Erfüllt die Schutzart IP44, geeignet für wissenschaftliche Labors und Werkstätten, wie von vielen Bildungsbehörden gefordert.

FLURE UND TREPPENHÄUSER

Geringe Lumenausbeute und eine effektive, nach oben gerichtete Beleuchtung, um die Schattenbildung in Fluren und Treppenhäusern zu minimieren.



BÜROS

Exzellente zylindrische Beleuchtungsstärke mit 14 % nach oben gerichtetem Licht, das eine optimale Beleuchtung für Tätigkeiten, Räume und Gesichtserkennung gewährleistet.



BESPRECHUNGSRÄUME

Optionale Lichtsteuerungen unterstützen die vielseitige Nutzung des Raumes, wie z. B. Dimmkonfigurationen für Präsentationen und Videokonferenzen.



KRANKENSTATIONEN

Diffuses, blendarmes Licht mit ausgezeichneter zylindrischer Beleuchtungsstärke, um Komfort und Kommunikation in Pflegeumgebungen zu verbessern. Optionale Nachtlichtfunktion verfügbar.*

*Sonderbestellung

UNKRITISCHE BEOBACHTUNGSBEREICHE

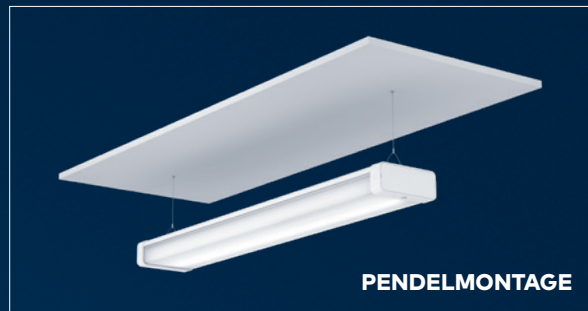
Die standardmäßig angebotene hohe Farbwiedergabe (CRI > 90) unterstützt die genaue visuelle Beurteilung, die für die Diagnose von Krankheiten aufgrund der Haut- oder Augenfarbe entscheidend ist.

KONZIPIERT FÜR FLEXIBILITÄT

MONTAGE- OPTIONEN

Mit beispiellosen sieben Montagemöglichkeiten bietet College 2 maximale Flexibilität und nahtlose Integration in die verschiedensten Deckentypen.

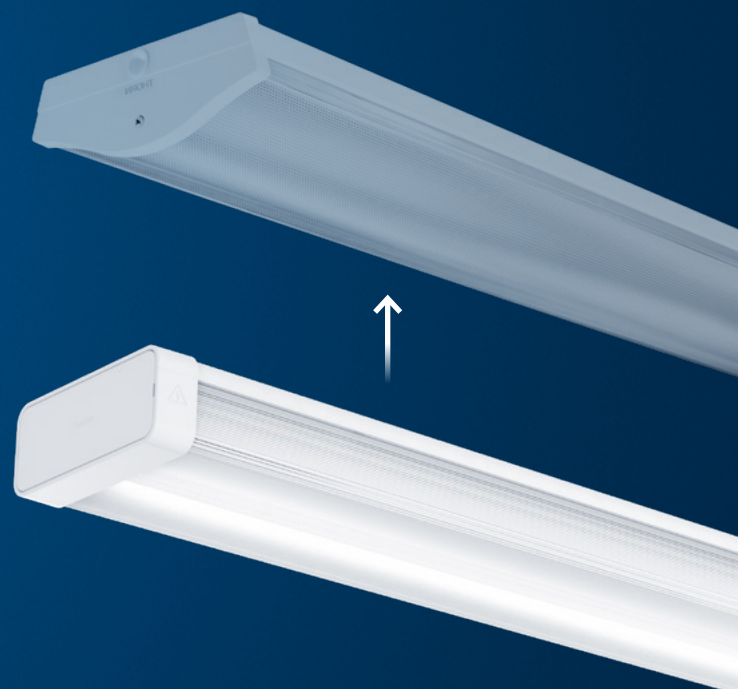
Zusätzlich ist mit der durchdachten Befestigungslösung und dem Design des Leuchtengehäuses ein 1:1-Austausch von älteren College-Leuchten möglich.



DIREKTER 1-ZU-1-ERSATZ

Ermöglicht den schnellen und einfachen Austausch aller bereits installierten T8-, T5- und LED-Thorn-College-Leuchten.

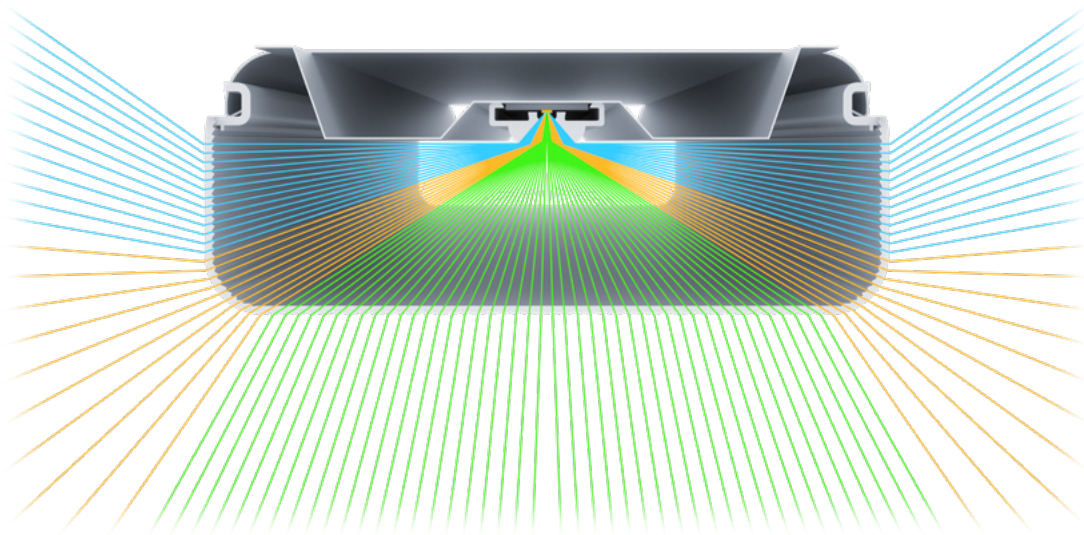
Für die Anbaumontage ist kein neuer Anstrich erforderlich, da die neue Grundfläche etwas länger und breiter ist als die der bestehenden College-Leuchte und auch über replizierte Befestigungspunkte verfügt.



OPTISCHES DESIGN MIT UNÜBERTROFFENER LEISTUNG

College 2 verfügt über eine einzelne LED Light Engine, die mit einer präzisionsgefertigten Bi-Lens-Primäroptik und einem prismatischen Quad-Linear-Diffusor ausgestattet ist und eine außergewöhnliche Lichtqualität mit einem raffinierten Lichteffekt bietet.

Das diffuse Licht sorgt für eine hervorragende vertikale Gleichmäßigkeit und optimiert die visuelle Kommunikation durch eine verbesserte Gesichtserkennung – ein wesentlicher Faktor, da etwa 70 % der menschlichen Kommunikation nonverbal erfolgt.



Durch ein hochmodernes optisches Design wird das Licht nach unten, zur Seite und nach oben gelenkt

WESENTLICHE AUSWIRKUNGEN DER BELEUCHTUNG AUF DIE MENSCHLICHE LEISTUNGSFÄHIGKEIT

PRODUKTIVITÄT

- Verbessert die Arbeitseffizienz durch optimierte Sicht und verringert Augenermüdung
- Unterstützt eine bessere Informationsaufnahme beim Lesen oder bei der Nutzung digitaler Geräte durch gleichmäßige Oberflächenbeleuchtung

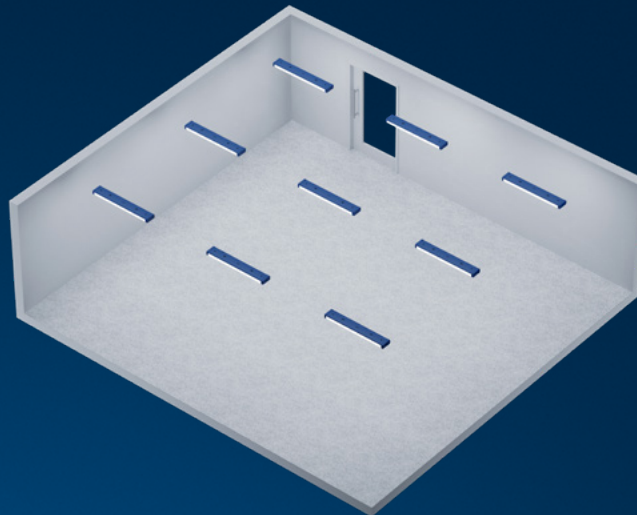
KOMFORT

- Schafft eine visuell ausgewogene Umgebung mit gleichmäßiger Beleuchtung an Wänden, Decken und Oberflächen
- Fördert die Konzentration und das Wohlbefinden und macht es leichter, effektiv zu arbeiten und zu lernen

KOMMUNIKATION

- Verbessert die Gesichtserkennung durch Verwendung von diffuser Beleuchtung und ausgeglichener zylindrischer Beleuchtungsstärke
- Reduziert Schatten und verbessert die Sichtbarkeit von Mimik und Gestik
- Fördert das Engagement durch Unterstützung einer klaren, nonverbalen Kommunikation

BESSER ALS DIE BELEUCHTUNGS- NORMEN FÜR KLASSENZIMMER

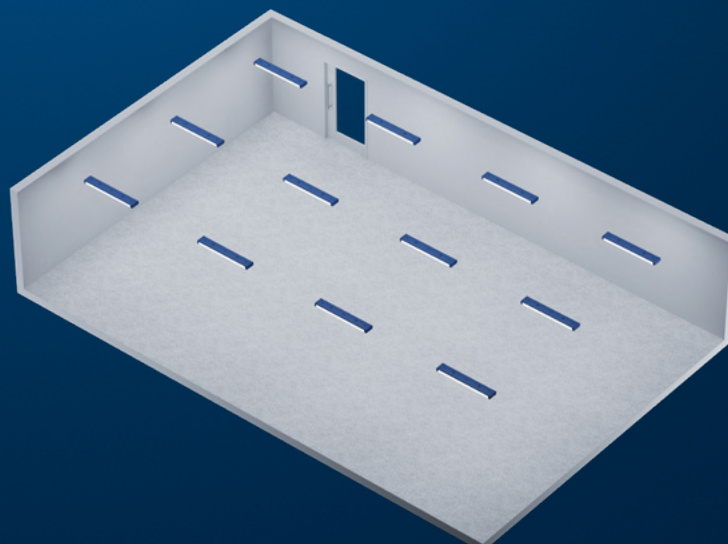


KLEINER KLASSENRAUM (60 M²) 2,7 M DECKENHÖHE UND MONTAGEHÖHE

Variante	4600 Lumen, 1500 mm	
	Ziel	Erreicht
Horizontal/Tätigkeit (Lux)	500	518
Gleichmäßigkeit (Tätigkeit)	0,6	0,9
Wände (% der horizontalen Gleichmäßigkeit)	50	52
Deckenhöhe (% der horizontalen Gleichmäßigkeit)	30	37
Zylindrisch (E _{cyl})	> 250	370
Blendwert (UGR)	< 19	< 14
Wartungsfaktor (berechnet)		0,80

GROSSER KLASSENRAUM (90 M²) 2,7 M DECKENHÖHE UND MONTAGEHÖHE

Variante	6500 Lumen, 1500 mm	
	Ziel	Erreicht
Horizontal/Tätigkeit (Lux)	500	613
Gleichmäßigkeit (Tätigkeit)	0,6	0,9
Wände (% der horizontalen Gleichmäßigkeit)	50	51
Deckenhöhe (% der horizontalen Gleichmäßigkeit)	30	35
Zylindrisch (E _{cyl})	> 250	350
Blendwert (UGR)	< 19	< 17
Wartungsfaktor (berechnet)		0,80



Alle Berechnungen wurden unter Verwendung der EN12464-1 2021 Richtlinie durchgeführt

VERBESSERTE AKUSTIK IM KLASSENZIMMER

Bei der Gestaltung moderner Klassenzimmer wird oft Wert auf Ästhetik und Flexibilität gelegt, was jedoch auf Kosten der Klangqualität gehen kann. Unzureichende Schallabsorption und langer Nachhall können zu störenden Echos führen, die es den Schülern erschweren, sich zu konzentrieren und zu engagieren. Um effektivere Lernumgebungen zu schaffen, sei es in Klassenzimmern, Büros oder Gemeinschaftsräumen, ist es wichtig, die Nachhallzeit zu minimieren und auf eine gute Akustik zu achten.



„ Von Lehrern wird ein signifikanter,
positiver Zusammenhang zwischen
Lernerfolg und Licht- und
Akustikbedingungen in Klassenräumen
wahrgenommen*“

*Referenz: <https://connect.thornlighting.com/classroom-environment>



INTELLIGENTE INSTALLATION. SICHERE WARTUNG. NACHHALTIGES DESIGN.



Mit ihrem zum Patent angemeldeten klappbaren Geräteträger definiert die College 2-Leuchte die Einfachheit und Sicherheit der Beleuchtungsinstallation neu.

MÜHELOSE MONTAGE

Da das Betriebsgerät vom Steg getrennt ist, kann die Leuchte an der Wand oder an der Aufhängung montiert werden, ohne dass ein Überkopfgewicht entsteht. Sobald der Steg befestigt ist, wird der Geräteträger einfach in zwei Schlitze eingehängt. Somit kann die Verkabelung bequem auf Augenhöhe erfolgen.

SCHNELLE UND SICHERE INSTALLATION

Nach der Verkabelung schwenkt der Träger nach oben und wird mit zwei Schrauben arretiert. Dieses intuitive Design bedeutet, dass man nicht mehr über Kopf arbeiten muss, was die Belastung verringert und die Sicherheit erhöht.

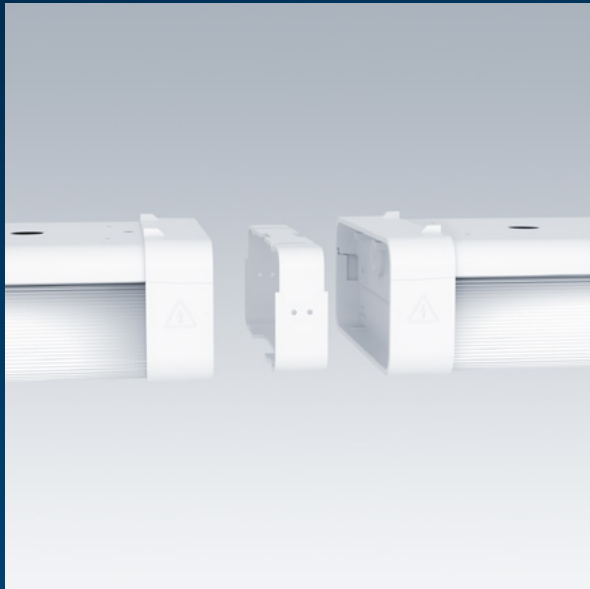
EINFACHE WARTUNG

Im Gegensatz zu vielen Konkurrenzprodukten kann College 2 vom Boden aus gewartet werden, ohne dass das Leuchtengehäuse abgenommen werden muss. Künftige Upgrades oder Wartungsarbeiten sind schnell, sicher und unkompliziert.

NACHHALTIGES DESIGN

Der klappbare Geräteträger unterstützt Second-Life-Anwendungen. Er kann abgenommen und vor Ort oder außerhalb des Standorts wiederaufbereitet werden, ohne dass das installierte Gehäuse demontiert werden muss. Eine intelligente Lösung, die sowohl Komfort als auch Nachhaltigkeit bietet.

NAHTLOSE PRÄZISION MIT LICHTBANDANSCHLUSS



Erleben Sie eine mühelose Ausrichtung und eine makellose Oberfläche mit unserem zum Patent angemeldeten Lichtbandanschluss, der für Geschwindigkeit, Einfachheit und Präzision entwickelt wurde.

SAUBERE, VERBORGENE VERBINDUNG

Keine sichtbaren Halterungen oder Vorrichtungen, nur eine glatte, ununterbrochene Lichtlinie.

SCHNELLE UND EINFACHE MONTAGE

Ein Push-Fit-Design mit Schlüssel sorgt für die korrekte Ausrichtung – ohne Werkzeug oder Rätselraten.

VIELFÄLTIGE KOMPATIBILITÄT

Funktioniert nahtlos sowohl mit Sensor- als auch mit Nicht-Sensor-Varianten. Kann durchgängig oder mit optionalen Füllplatten installiert werden.

SICHER UND SCHLANK

Unauffällige Befestigung mit weiß lackierten Torx-Schrauben für ein sauberes, professionelles Aussehen.

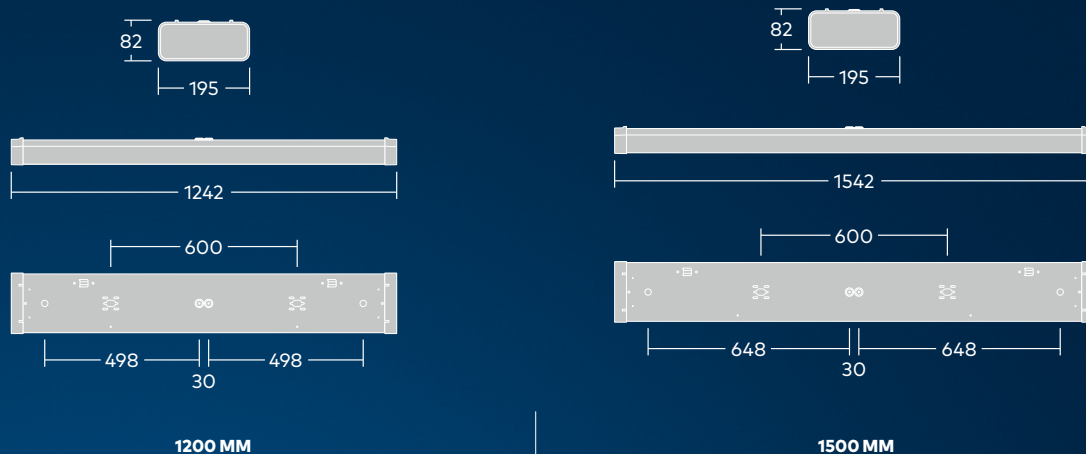
PERFEKTE AUSRICHTUNG, JEDES MAL

Erzielen Sie eine einheitliche horizontale und vertikale Ausrichtung über die gesamte Länge.

EINFACHER WARTUNGSZUGANG

Jede Leuchte in der Reihe kann gewartet werden, ohne dass benachbarte Einheiten entfernt werden müssen.

COLLEGE 2



	3000 K, 4000 K	
	3000, 4300 lm	3000, 4600, 6500 lm
	Bis zu 145 lm/W (CRI 80 @ 4000 K)	
CRI	80, 90	
ULOR	14 %	
UGR	< 19 (< 22 @ 6500 lm)	
	IP44 (IP40 mit Sensoren)	
	0 °C bis 25 °C	
	IK05 (IK02 mit Sensoren)	
	L80 100 000 h bei 25 °C	
	Aufputz, Hängemontage, BESA, Contus, Kabeleintritt. Lichtbandverbindungen mit optionalem Zubehör bei Aufputz- oder Aufhängemontage möglich	
	Weiß	
	1kV	
	Konstante Leistung (HF), DALI-2 dimmbar (HFIX), Passiv-Infrarot-Sensor (PIR), Passiv-Infrarot-Sensor mit DALI (PIRDA), Passiv-Infrarot-Standalone/Master (PIRILD), basicDIM Bluetooth® Wireless mit PIR-Sensor und DALI (PIRDBC), basicDIM Bluetooth® Wireless mit PIR-Sensor (PIRBC), basicDIM Bluetooth® Wireless (BC)	
	3 Std. manueller Test, LiFePO4 (E3), 3 Std. adressierbar/Selbsttest LiFePO4 (E3D, E3DUK), für Anschluss an eine Zentralbatterie mit HFIX-Varianten (EC) kompatibel	
	MacAdam 3	



Als weltweit führender Leuchtenhersteller gewährt Thorn Lighting fünf Jahre Garantie auf die gesamte Produktpalette in allen europäischen Ländern.
thornlighting.de/garantie
thornlighting.at/garantie
thornlighting.ch/garantie

Thorn Lighting entwickelt und verbessert ständig seine Produkte. Alle Beschreibungen, Abbildungen, Zeichnungen und technischen Daten in dieser Publikation stellen nur allgemeine Angaben dar und sind kein Vertragsbestandteil. Änderungen der technischen Daten ohne vorherige oder öffentliche Ankündigung sind vorbehalten. Alle vom Unternehmen gelieferten Waren werden zu den Allgemeinen Verkaufsbedingungen des Unternehmens geliefert, von denen eine Kopie auf Anfrage erhältlich ist. Sofern nicht anders ausgewiesen sind alle Maße in Millimetern und Gewichte in Kilogramm angegeben. 07/2025 (DACH)

**WE
MAKE
LIGHT
WORK**