

# Thor Pollerleuchte

THORN

96264265 TR B W 10L25 740 R/S CL2 MPL

ISO 9223 C5	IP66	IK10	⊕	CE			T <sub>a</sub> 25	T <sub>a</sub> 50	
----------------	------	------	---	----	---	---	-------------------	-------------------	--

## Thor Pollerleuchte

Elegante, vandalensichere Pollerleuchte, engstrahlend, radial symmetrisch, mit leistungsstarker Optik.

Elektronisches, nicht dimmbares Betriebsgerät. IP66 Schutzklasse II. Mast und Sockel: Aluminium (EW AW 6060). Leuchtendach: Aluminiumdruckguss (EN AC 44300). Diffuser: Polycarbonat (PC) klar, UV-stabilisiert.

Vorschaltgerätebox: Polycarbonat (PC). Farbe von Leuchtgehäuse und Mast:

Aluminiumpulverbeschichtet THORN DUNKELGRAU, strukturiert (ähnlich DB 703/AKZO 900). Montagefertige, vorverdrahtete Leuchte. Kabelübergangskasten ist erforderlich und separat zu bestellen.

Flanschmontage: 4 x Ankerbolzen M14 (separat zu bestellen), Montageabstand: 200 mm

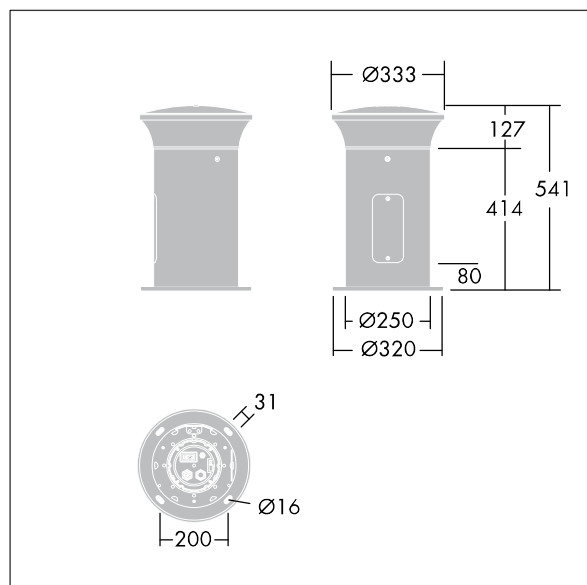
Abmessungen: 250 x 250 x 541 mm

Leuchten Leistung: 8,9 W

Gewicht: 9 kg



TLG\_ADLB\_F\_WIDE.jpg



TLG\_ADLB\_M\_WIDE.wmf

Dieses Produkt enthält eine Lichtquelle der Energieeffizienzklasse D.

Die mit \* gekennzeichneten Werte sind Bemessungswerte. Thorn setzt bewährte und geprüfte Komponenten von führenden Lieferanten ein. Dennoch kann es bei einzelnen LEDs während ihrer Nennlebensdauer vereinzelt zu technologisch bedingten Ausfällen kommen. Laut internationalen Standards besteht für den Nominallichtstrom und die Anschlusslast eine Toleranz von  $\pm 10\%$ . Die Werte gelten, wenn nicht anders angegeben, für eine Umgebungstemperatur von 25°C.

Die Produkte von Thorn Lighting unterliegen einer kontinuierlichen Weiterentwicklung. Wir behalten uns vor, ohne weitere Publikation technische oder formale Änderungen an unseren Produkten vorzunehmen.

© Thorn Lighting

# Thor Pollerleuchte

96264265 TR B W 10L25 740 R/S CL2 MPL

THORN