

# Thor Pollerleuchte

# THORN

96265401 TR B S 10L25 MAS 730 RGB R/S CL1 MPL

ISO 9223	C5	IP66	IK10	⊕	CE			Ta25
----------	----	------	------	---	----	---	---	------

## Thor Pollerleuchte

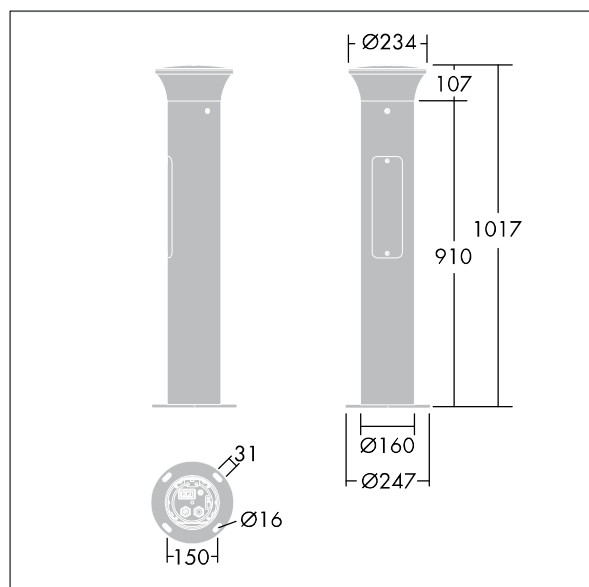
Elegante, vandalensichere Pollerleuchte, engstrahlend, radial symmetrisch, mit leistungsstarker Optik. Elektronisches, nicht dimmbares Betriebsgerät. IP66, Schutzklasse I. Mast und Sockel: Aluminium (EW AW 6060). Leuchtendach: Aluminiumdruckguss (EN AC 44300). Diffuser: Polycarbonat (PC) klar, UV-stabilisiert. Vorschaltgerätebox: Polycarbonat (PC). Farbe von Leuchtgehäuse und Mast: Aluminiumpulverbeschichtet THORN DUNKELGRAU, Strukturiert, (ähnlich DB 703/AKZO900). RGB: Wahl der Farbe des dekorativen LED-Bandes im Leuchtenkopf, einfach durch Revisionsklappe. Integrierter Bewegungsmelder zum Ein-/Ausschalten. Montagefertige, vorverdrahtete Leuchte. Kabelübergangskasten ist erforderlich und separat zu bestellen.

Flanschmontage: 4 x Ankerbolzen M14 (separat zu bestellen), Montageabstand: 150mm

Abmessungen: 160 x 160 x 1017 mm  
Leuchten Leistung: 8,9 W  
Gewicht: 7,9 kg



TLG\_ADLB\_F\_SLIMB.jpg



TLG\_ADLB\_M\_SLIM.wmf

Dieses Produkt enthält eine Lichtquelle der Energieeffizienzklasse D.

Die mit \* gekennzeichneten Werte sind Bemessungswerte. Thorn setzt bewährte und geprüfte Komponenten von führenden Lieferanten ein. Dennoch kann es bei einzelnen LEDs während ihrer Nennlebensdauer vereinzelt zu technologisch bedingten Ausfällen kommen. Laut internationalen Standards besteht für den Nominallichtstrom und die Anschlusslast eine Toleranz von  $\pm 10\%$ . Die Werte gelten, wenn nicht anders angegeben, für eine Umgebungstemperatur von 25°C.

Die Produkte von Thorn Lighting unterliegen einer kontinuierlichen Weiterentwicklung. Wir behalten uns vor, ohne weitere Publikation technische oder formale Änderungen an unseren Produkten vorzunehmen.

© Thorn Lighting