

# EP 145

# THORN

96269231 EP 145 LED 24L35 NR 730 RS/MTP F5M



## EP 145

Eine Leuchte im Stil des 19. Jahrhunderts, Aufsatz, mit 24-LEDs, betrieben mit 350mA, Optik: Schmale Straße. Schutzklasse II, IP66, IK08. Gehäuse: Edelstahl lackiert, THORN SCHWARZ, strukturiert, (ähnlich RAL 9005 / AKZO 200). Leuchtdach: Ausführung: GRP/Polyester, THORN SCHWARZ, strukturiert, (ähnlich RAL 9005 / AKZO 200),. Abdeckung: Glas, vergütet, 5 mm stark. Mit 5m Kabel vorverdrahtet. Inklusive LED-Modul mit 3000K

Abmessungen: 420 x 420 x 767 mm

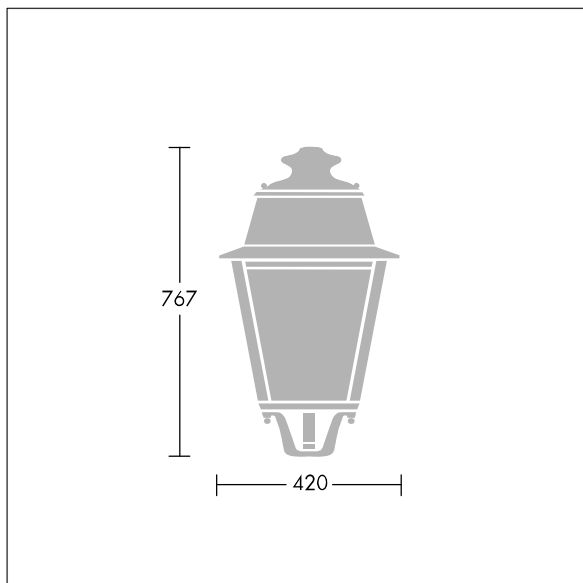
Leuchten Leistung: 28 W

Gewicht: 8,6 kg

Scx: 0.145 m<sup>2</sup>



TLG\_EP14\_F\_LEDMPBLKPDB.jpg



TLG\_EPLS\_M\_LD1.wmf

Dieses Produkt enthält eine Lichtquelle der Energieeffizienzklasse D.

Die mit \* gekennzeichneten Werte sind Bemessungswerte. Thorn setzt bewährte und geprüfte Komponenten von führenden Lieferanten ein. Dennoch kann es bei einzelnen LEDs während ihrer Nennlebensdauer vereinzelt zu technologisch bedingten Ausfällen kommen. Laut internationalen Standards besteht für den Nominallichtstrom und die Anschlusslast eine Toleranz von  $\pm 10\%$ . Die Werte gelten, wenn nicht anders angegeben, für eine Umgebungstemperatur von 25°C.

Die Produkte von Thorn Lighting unterliegen einer kontinuierlichen Weiterentwicklung. Wir behalten uns vor, ohne weitere Publikation technische oder formale Änderungen an unseren Produkten vorzunehmen.

© Thorn Lighting

**EP 145**

**96269231 EP 145 LED 24L35 NR 730 RS/MTP F5M**

**THORN**