



### Plurio

Plurio Direkt: Eine dekorative LED-Leuchte zur Mastaufsatzmontage. Lichtverteilung: radial symmetrisch. LED-Treiber mit 18 LEDs, betrieben bei 1,05A. Schutzklasse II, IP66, IK08. Sockel: Aluminium, gegossen, pulverbeschichtet in silbergrau. Leuchtengehäuse: rundform, Aluminium, texturiert in silbergrau. Diffusor: Polycarbonat (PC), klar, UV-stabilisiert, mit Blendschutzprismen. Direkte, auf der Linse basierende Optik mit internem Reflektor. Ausgestattet mit 50% Leistungsreduktionsschaltung, aktiviert 3 Std. vor und 5 Std. nach einer berechneten Mitternacht. Kann bei der Installation mit einem leicht zugänglichen internen Schalter bzw. Kabel-Klemme deaktiviert werden. Inklusive LED-Modul mit 4000K. Mastaufsatzmontage auf Ø60mm Mastzopf

Streulichtemissionen von unter 1 %.

Abmessungen: Ø564 x 555 mm

Leuchten Leistung: 60 W

Leuchten Lichtstrom: 6645 lm

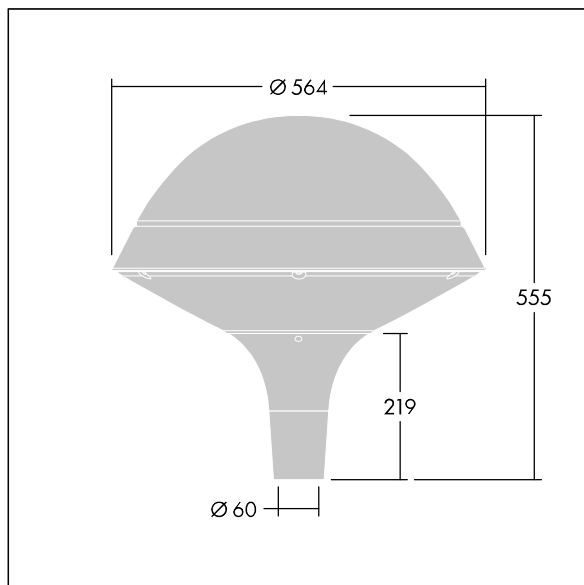
Leuchten Lichtausbeute: 111 lm/W

Gewicht: 9,5 kg

Windangriffsfläche: 0.191 m<sup>2</sup>



TLG\_PLRL\_F\_DRC\_GY.jpg



TLG\_PLRL\_M\_DRC\_T60.wmf

Dieses Produkt enthält eine Lichtquelle der Energieeffizienzklasse D.

Die mit \* gekennzeichneten Werte sind Bemessungswerte. Thorn setzt bewährte und geprüfte Komponenten von führenden Lieferanten ein. Dennoch kann es bei einzelnen LEDs während ihrer Nennlebensdauer vereinzelt zu technologisch bedingten Ausfällen kommen. Laut internationalen Standards besteht für den Nominallichtstrom und die Anschlusslast eine Toleranz von  $\pm 10\%$ . Die Werte gelten, wenn nicht anders angegeben, für eine Umgebungstemperatur von 25°C.

Die Produkte von Thorn Lighting unterliegen einer kontinuierlichen Weiterentwicklung. Wir behalten uns vor, ohne weitere Publikation technische oder formale Änderungen an unseren Produkten vorzunehmen.

© Thorn Lighting