

## 96642922 LYRIC DECO LED1550-840 HFI-X MWA-L OP

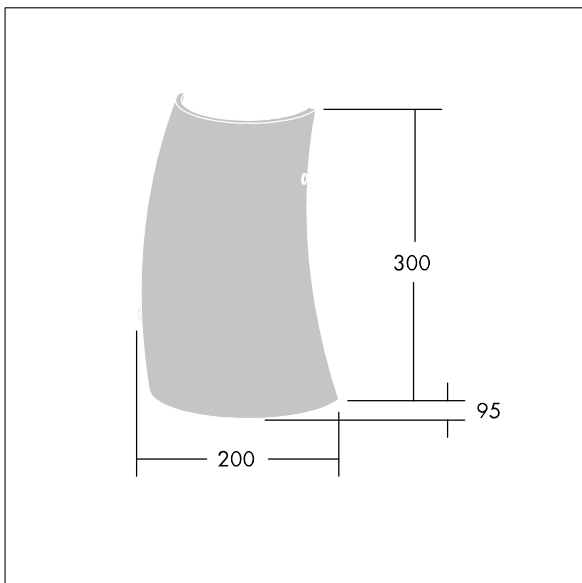


Eine stilvolle, geschwungene LED-Leuchte für Wand-Anbau, digital dimmbares DALI-Betriebsgerät. Schutzklasse I, IP20. Diffusor: Glas, opal. Inklusive LED-Modul mit 4000K

Abmessungen: 200 x 95 x 300 mm  
 Leuchten Leistung: 12,4 W  
 Leuchten Lichtstrom: 1550 lm  
 Leuchten Lichtausbeute: 125 lm/W  
 Gewicht: 1,4 kg



TLG\_LYRD\_F\_WALLPDB.jpg



TLG\_LYRD\_M\_DX\_AP02.wmf

Dieses Produkt enthält eine Lichtquelle der Energieeffizienzklasse C.

Die mit \* gekennzeichneten Werte sind Bemessungswerte. Thorn setzt bewährte und geprüfte Komponenten von führenden Lieferanten ein. Dennoch kann es bei einzelnen LEDs während ihrer Nennlebensdauer vereinzelt zu technologisch bedingten Ausfällen kommen. Laut internationalen Standards besteht für den Nominallichtstrom und die Anschlusslast eine Toleranz von  $\pm 10\%$ . Die Werte gelten, wenn nicht anders angegeben, für eine Umgebungstemperatur von  $25^{\circ}\text{C}$ .

Die Produkte von Thorn Lighting unterliegen einer kontinuierlichen Weiterentwicklung. Wir behalten uns vor, ohne weitere Publikation technische oder formale Änderungen an unseren Produkten vorzunehmen.

© Thorn Lighting

96642922 LYRIC DECO LED1550-840 HFI-X MWA-L OP