

Thor Pollerleuchte

THORN

96273273 TR B S 10L35 BPSW 730 ASY CL1 MPL

ISO 9223	IP66	IK10	⊕	CE				T _a 25	T _a 50	
C5										

Thor Pollerleuchte

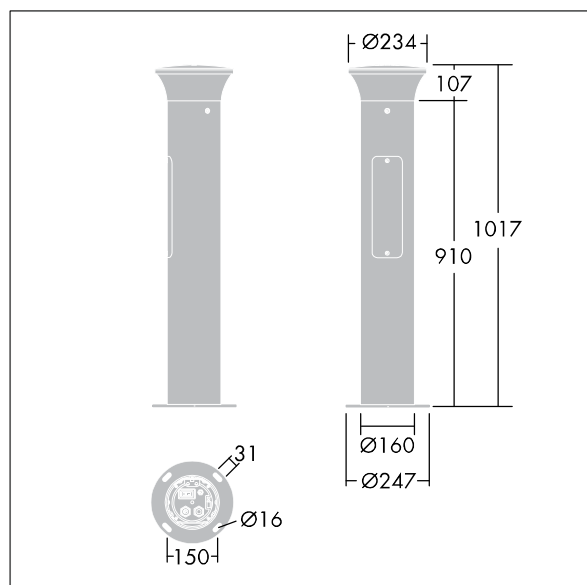
Elegante, vandalensichere Pollerleuchte, engstrahlend, asymmetrisch, mit leistungsstarker Optik. Elektronisches, nicht dimmbares Betriebsgerät. IP66, Schutzklasse I. Mast und Sockel: Aluminium (EW AW 6060). Leuchtdach: Aluminiumdruckguss (EN AC 44300). Diffuser: Polycarbonat (PC) klar, UV-stabilisiert. Vorschaltgerätebox: Polycarbonat (PC). Farbe von Leuchtengehäuse und Mast: Aluminiumpulverbeschichtet THORN DUNKELGRAU, Strukturiert, (ähnlich DB 703/AKZO900). Ausgestattet mit 50% Leistungsreduktionsschaltung, aktiviert 3 Std. vor und 5 Std. nach einer berechneten Mitternacht. Kann bei der Installation mit einem leicht zugänglichen internen Schalter bzw. Kabelklemme deaktiviert werden. Montagefertige, vorverdrahtete Leuchte. Kabelübergangskasten ist erforderlich und separat zu bestellen.

Flanschmontage: 4 x Ankerbolzen M14 (separat zu bestellen), Montageabstand: 150mm

Abmessungen: 160 x 160 x 1017 mm
Leuchten Leistung: 11,8 W
Gewicht: 7,7 kg



TLG_ADLB_F_SLIM.jpg



TLG_ADLB_M_SLIM.wmf

Dieses Produkt enthält eine Lichtquelle der Energieeffizienzklasse D.

Die mit * gekennzeichneten Werte sind Bemessungswerte. Thorn setzt bewährte und geprüfte Komponenten von führenden Lieferanten ein. Dennoch kann es bei einzelnen LEDs während ihrer Nennlebensdauer vereinzelt zu technologisch bedingten Ausfällen kommen. Laut internationalen Standards besteht für den Nominallichtstrom und die Anschlusslast eine Toleranz von $\pm 10\%$. Die Werte gelten, wenn nicht anders angegeben, für eine Umgebungstemperatur von 25°C.

Die Produkte von Thorn Lighting unterliegen einer kontinuierlichen Weiterentwicklung. Wir behalten uns vor, ohne weitere Publikation technische oder formale Änderungen an unseren Produkten vorzunehmen.

© Thorn Lighting

Thor Pollerleuchte

96273273 TR B S 10L35 BPSW 730 ASY CL1 MPL

THORN