

Thor Pollerleuchte

THORN

96273292 TR B S 10L35 BPSW 730 RGB R/S CL1 MGR

ISO 9223 C5	IP66	IK10	⊕	CE				Ta25
----------------	------	------	---	----	---	---	---	------

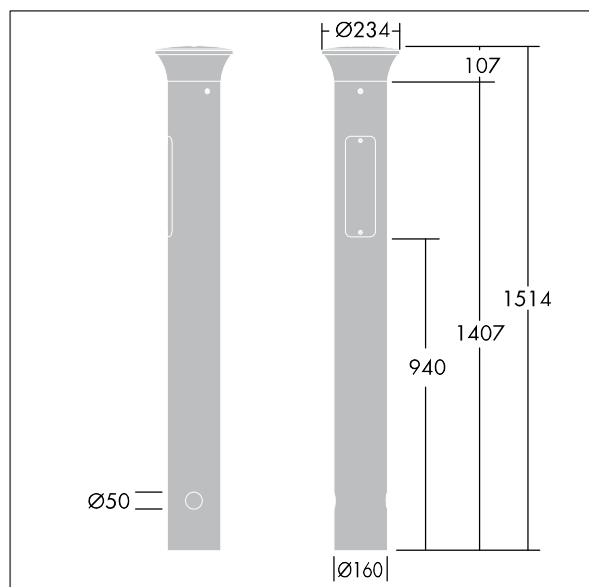
Thor Pollerleuchte

Elegante, vandalensichere Pollerleuchte, engstrahlend, radial symmetrisch, mit leistungsstarker Optik. Elektronisches, nicht dimmbares Betriebsgerät. IP66, Schutzklasse I. Mast und Sockel: Aluminium (EW AW 6060). Leuchtendach: Aluminiumdruckguss (EN AC 44300). Diffuser: Polycarbonat (PC) klar, UV-stabilisiert. Vorschaltgerätebox: Polycarbonat (PC). Farbe von Leuchtengehäuse und Mast: Aluminiumpulverbeschichtet THORN DUNKELGRAU, strukturiert (ähnlich DB 703/AKZO 900). RGB: Wahl der Farbe des dekorativen LED-Bandes im Leuchtenkopf, einfach durch Revisionsklappe. Ausgestattet mit 50% Leistungsreduktionsschaltung, aktiviert 3 Std. vor und 5 Std. nach einer berechneten Mitternacht. Kann bei der Installation mit einem leicht zugänglichen internen Schalter bzw. Kabelklemme deaktiviert werden. Montagefertige, vorverdrahtete Leuchte. Kabelübergangskasten ist erforderlich und separat zu bestellen.

Abmessungen: 160 x 160 x 1017 mm
Leuchten Leistung: 11,8 W
Gewicht: 9,3 kg



TLG_ADLB_F_SLIMPDB.jpg



TLG_ADLB_M_SLIM_MRG.wmf

Dieses Produkt enthält eine Lichtquelle der Energieeffizienzklasse D.

Die mit * gekennzeichneten Werte sind Bemessungswerte. Thorn setzt bewährte und geprüfte Komponenten von führenden Lieferanten ein. Dennoch kann es bei einzelnen LEDs während ihrer Nennlebensdauer vereinzelt zu technologisch bedingten Ausfällen kommen. Laut internationalen Standards besteht für den Nominallichtstrom und die Anschlusslast eine Toleranz von $\pm 10\%$. Die Werte gelten, wenn nicht anders angegeben, für eine Umgebungstemperatur von 25°C .

Die Produkte von Thorn Lighting unterliegen einer kontinuierlichen Weiterentwicklung. Wir behalten uns vor, ohne weitere Publikation technische oder formale Änderungen an unseren Produkten vorzunehmen.

© Thorn Lighting

Thor Pollerleuchte

96273292 TR B S 10L35 BPSW 730 RGB R/S CL1 MGR

THORN