

# Areaflood Pro

# THORN

96644734 AFP S 24L50-740 A6 BS 3550 CL1 GY



## Areaflood Pro

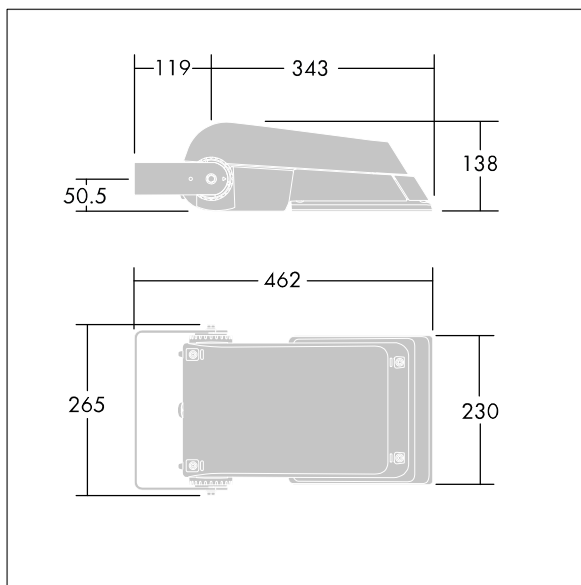
Kompakter, leichter LED-Universalflutlichtstrahler für flächige Beleuchtung. Gehäuse: Mini. Vorschaltgerät: LED-Konverter konfiguriert für Leistungsreduktion, aktiviert 3 Std. vor und 5 Std. nach einer berechneten Mitternacht für 24 LEDs bei 500mA. Lichtverteilung: asymmetrisch 60°. IP66, IK08, Schutzklasse I. Gehäuse: Aluminium (EN AC-44300)druckguss, pulverbeschichtet in THORN HELLGRAU, strukturiert (ähnlich RAL 9006 / AKZO 150).. Abdeckung: Glas, gehärtet, 4mm stark. Umlegbarer Befestigungsbügel enthalten. Inklusive LED-Modul mit 4000K.

Nicht mit UrbaSens-Systemen kompatibel.

Abmessungen: 462 x 265 x 138 mm  
Leuchten Leistung: 38 W  
Leuchten Lichtstrom: 5792 lm  
Leuchten Lichtausbeute: 152 lm/W  
Gewicht: 6,18 kg  
Windangriffsfläche: 0.05 m<sup>2</sup>



TLG\_AFLP\_F\_SMALLPDB.jpg



TLG\_AFLP\_M\_SML.wmf

Dieses Produkt enthält Lichtquellen der Energieeffizienzklasse D.

Die mit \* gekennzeichneten Werte sind Bemessungswerte. Thorn setzt bewährte und geprüfte Komponenten von führenden Lieferanten ein. Dennoch kann es bei einzelnen LEDs während ihrer Nennlebensdauer vereinzelt zu technologisch bedingten Ausfällen kommen. Laut internationalen Standards besteht für den Nominallichtstrom und die Anschlusslast eine Toleranz von  $\pm 10\%$ . Die Werte gelten, wenn nicht anders angegeben, für eine Umgebungstemperatur von 25°C.

Die Produkte von Thorn Lighting unterliegen einer kontinuierlichen Weiterentwicklung. Wir behalten uns vor, ohne weitere Publikation technische oder formale Änderungen an unseren Produkten vorzunehmen.

© Thorn Lighting

# Areaflood Pro

96644734 AFP S 24L50-740 A6 BS 3550 CL1 GY

THORN