

Areaflood Pro

THORN

96644817 AFP S 36L50-740 A6 HFX CL1 GY

ISO 9223 C5		IP66 IK08					T _a -25 +35
----------------	--	-----------	--	--	--	--	---------------------------

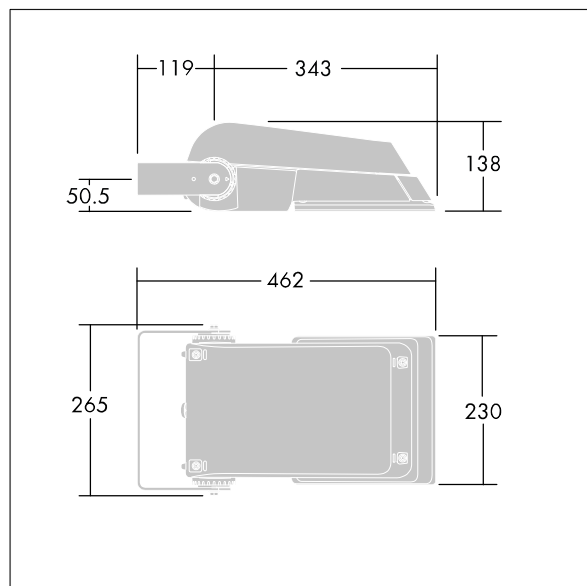
Areaflood Pro

Kompakter, leichter LED-Universalflutlichtstrahler für flächige Beleuchtung. Gehäuse: Mini. Vorschaltgerät: LED-Konverter konfiguriert für DALI-Steuerung über zusätzliche Kabel, für 36 LEDs bei 500mA. Lichtverteilung: asymmetrisch 60°. IP66, IK08, Schutzklasse I. Gehäuse: Aluminium (EN AC-44300)druckguss, pulverbeschichtet in THORN HELLGRAU, strukturiert (ähnlich RAL 9006 / AKZO 150).. Abdeckung: Glas, gehärtet, 4mm stark. Umlegbarer Befestigungsbügel enthalten. Inklusive LED-Modul mit 4000K.

Abmessungen: 462 x 265 x 139 mm
Leuchten Leistung: 55 W
Leuchten Lichtstrom: 8605 lm
Leuchten Lichtausbeute: 156 lm/W
Gewicht: 6,2 kg
Windangriffsfläche: 0.05 m²



TLG_AFLP_F_SMALLPDB.jpg



TLG_AFLP_M_SML.wmf

Dieses Produkt enthält Lichtquellen der Energieeffizienzklasse E.

Die mit * gekennzeichneten Werte sind Bemessungswerte. Thorn setzt bewährte und geprüfte Komponenten von führenden Lieferanten ein. Dennoch kann es bei einzelnen LEDs während ihrer Nennlebensdauer vereinzelt zu technologisch bedingten Ausfällen kommen. Laut internationalen Standards besteht für den Nominallichtstrom und die Anschlusslast eine Toleranz von $\pm 10\%$. Die Werte gelten, wenn nicht anders angegeben, für eine Umgebungstemperatur von 25°C.

Die Produkte von Thorn Lighting unterliegen einer kontinuierlichen Weiterentwicklung. Wir behalten uns vor, ohne weitere Publikation technische oder formale Änderungen an unseren Produkten vorzunehmen.

© Thorn Lighting