

Areaflood Pro

THORN

96644826 AFP S 36L70-740 EWR BS 3550 CL1 GY



Areaflood Pro

Kompakter, leichter LED-Universalfloodlichtstrahler für flächige Beleuchtung. Gehäuse: Mini. Vorschaltgerät: LED-Konverter konfiguriert für Leistungsreduktion, aktiviert 3 Std. vor und 5 Std. nach einer berechneten Mitternacht für 36 LEDs bei 700mA. Lichtverteilung: Extrem breite Straße. IP66, IK08, Schutzklasse I. Gehäuse: Aluminium (EN AC-44300)druckguss, pulverbeschichtet in THORN HELLGRAU, strukturiert (ähnlich RAL 9006 / AKZO 150).. Abdeckung: Glas, gehärtet, 4mm stark. Umlegbarer Befestigungsbügel enthalten. Ausgestattet mit 50% Leistungsreduktionsschaltung, aktiviert 3 Std. vor und 5 Std. nach einer berechneten Mitternacht. Kann bei der Installation mit einem leicht zugänglichen internen Schalter bzw. Kabel-Klemme deaktiviert werden. Inklusive LED-Modul mit 4000K.

Nicht mit UrbaSens-Systemen kompatibel.

Abmessungen: 462 x 265 x 139 mm

Leuchten Leistung: 77 W

Leuchten Lichtstrom: 11488 lm

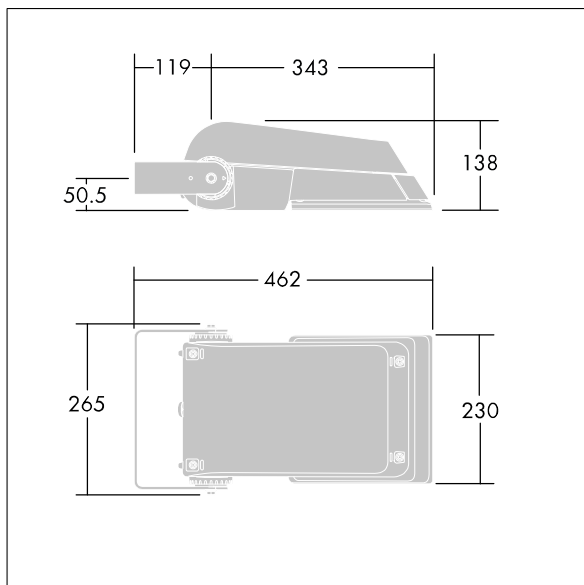
Leuchten Lichtausbeute: 149 lm/W

Gewicht: 6,27 kg

Windangriffsfläche: 0.05 m²



TLG_AFLP_F_SMALLPDB.jpg



TLG_AFLP_M_SML.wmf

Dieses Produkt enthält Lichtquellen der Energieeffizienzklasse E.

Die mit * gekennzeichneten Werte sind Bemessungswerte. Thorn setzt bewährte und geprüfte Komponenten von führenden Lieferanten ein. Dennoch kann es bei einzelnen LEDs während ihrer Nennlebensdauer vereinzelt zu technologisch bedingten Ausfällen kommen. Laut internationalen Standards besteht für den Nominallichtstrom und die Anschlusslast eine Toleranz von $\pm 10\%$. Die Werte gelten, wenn nicht anders angegeben, für eine Umgebungstemperatur von 25°C.

Die Produkte von Thorn Lighting unterliegen einer kontinuierlichen Weiterentwicklung. Wir behalten uns vor, ohne weitere Publikation technische oder formale Änderungen an unseren Produkten vorzunehmen.

© Thorn Lighting

Areaflood Pro

96644826 AFP S 36L70-740 EWR BS 3550 CL1 GY

THORN