

# EyeKon LED

THORN

96665879 EYE BE LED1100-840 MWS S ANT

EN 55015	IP65	IK10					850°C	T <sub>a</sub> -20 +35
----------	------	------	--	--	--	--	-------	---------------------------

## EyeKon LED

Runde, schlagfeste Wand- und Decken-LED-Leuchte.  
Elektronisches, Vorschaltgerät: - nicht dimmbares Betriebsgerät. Schutzklasse I, IP65, IK10. Gehäuse: Größe: Mini, Aluminiumdruckguss (LM6), pulverbeschichtet, anthrazit. Diffusor: Polycarbonat (PC), opal mit Abdeckring aus Aluminiumdruckguss. Elektrischer Anschluss über 3 x 2 x 2,5mm<sup>2</sup> Anschlussklemme. Mit integriertem Bewegungsmelder zum Ein-/Ausschalten. Inklusive LED-Modul mit 4000K. Einzelbatteriebeleuchten nicht im Außenbereich einsetzbar.

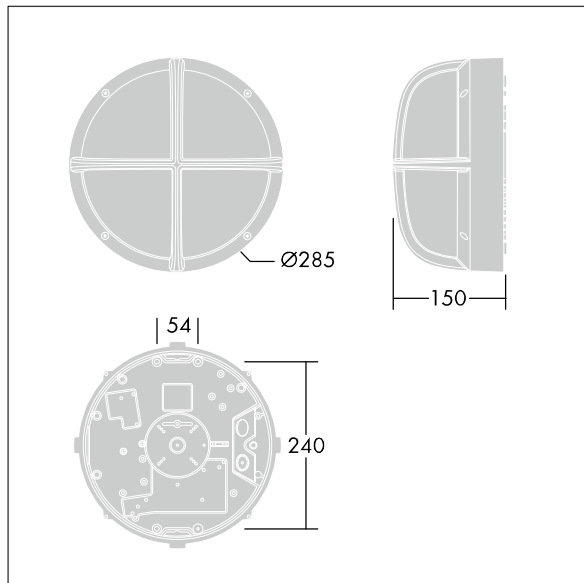
Abmessungen: Ø285 x 150 mm

Leuchten Leistung: 11 W

Gewicht: 2,4 kg



TLG\_EYKN\_F\_SMBEZANTHOP.jpg



TLG\_EYKN\_M\_SML.wmf

Dieses Produkt enthält eine Lichtquelle der Energieeffizienzklasse C.

Die mit \* gekennzeichneten Werte sind Bemessungswerte. Thorn setzt bewährte und geprüfte Komponenten von führenden Lieferanten ein. Dennoch kann es bei einzelnen LEDs während ihrer Nennlebensdauer vereinzelt zu technologisch bedingten Ausfällen kommen. Laut internationalen Standards besteht für den Nominallichtstrom und die Anschlusslast eine Toleranz von  $\pm 10\%$ . Die Werte gelten, wenn nicht anders angegeben, für eine Umgebungstemperatur von 25°C.

Die Produkte von Thorn Lighting unterliegen einer kontinuierlichen Weiterentwicklung. Wir behalten uns vor, ohne weitere Publikation technische oder formale Änderungen an unseren Produkten vorzunehmen.

© Thorn Lighting