

EyeKon LED

THORN

96665898 EYE HA LED1050-840 HF L ANT

EN 55015	IP65	IK10	⊕	CE			850 °C	T _a -20 +35
-------------	------	------	---	----	--	--	--------	---------------------------

EyeKon LED

Runde, schlagfeste Wand- und Decken-LED-Leuchte.
Elektronisches Vorschaltgerät: - nicht dimmbares Betriebsgerät. Schutzklasse I, IP65, IK10. Gehäuse: Größe: Maxi, Aluminiumdruckguss (LM6), pulverbeschichtet, anthrazit. Diffusor: Polycarbonat (PC), opal mit Visier mit Halo-Effekt aus Aluminiumdruckguss. Elektrischer Anschluss über 3 x 2 x 2,5mm² Anschlussklemme. Inklusive LED-Modul mit 4000K. Einzelbatterieleuchten nicht im Außenbereich einsetzbar.

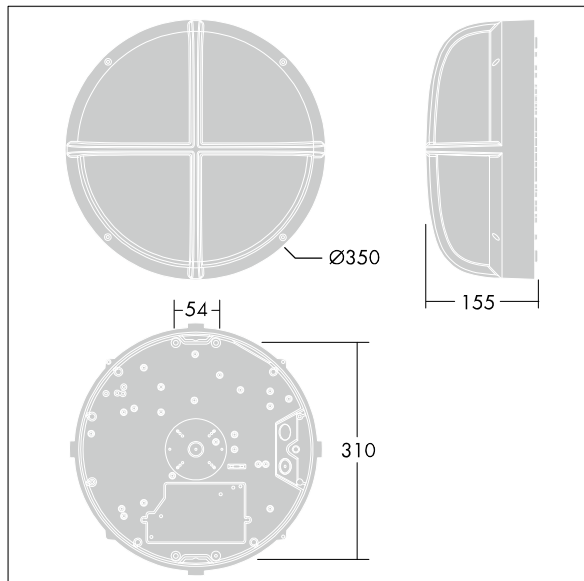
Abmessungen: Ø340 x 155 mm

Leuchten Leistung: 16 W

Gewicht: 3,5 kg



TLG_EYKN_F_LGHLOVSANTHOP.jpg



TLG_EYKN_M_LGE.wmf

Dieses Produkt enthält eine Lichtquelle der Energieeffizienzklasse C.

Die mit * gekennzeichneten Werte sind Bemessungswerte. Thorn setzt bewährte und geprüfte Komponenten von führenden Lieferanten ein. Dennoch kann es bei einzelnen LEDs während ihrer Nennlebensdauer vereinzelt zu technologisch bedingten Ausfällen kommen. Laut internationalen Standards besteht für den Nominallichtstrom und die Anschlusslast eine Toleranz von $\pm 10\%$. Die Werte gelten, wenn nicht anders angegeben, für eine Umgebungstemperatur von 25°C.

Die Produkte von Thorn Lighting unterliegen einer kontinuierlichen Weiterentwicklung. Wir behalten uns vor, ohne weitere Publikation technische oder formale Änderungen an unseren Produkten vorzunehmen.

© Thorn Lighting