

96665351 TR 24L105 740 WS-S BS 3550 CL2 FD MCA ->



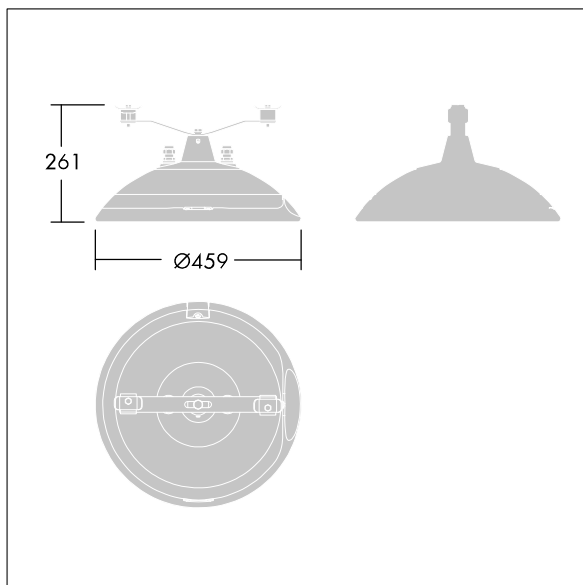
Thor

Eine intelligente LED-Stadtleuchte, Baugröße: Mini, mit 24 LEDs, betrieben mit 1,05A, Optik: Breite Anliegerstraße symmetrisch, und Kuppel aus Aluminiumdruckguss (EN AC 47100 + CAT), anthrazit (ähnlich RAL7043). Schutzklasse II, IP66, IK10. Gehäuse: Aluminiumdruckguss (EN AC 46100), mit Korrosionsschutz, THORN DUNKELGRAU, strukturiert, (ähnlich DB 703 / AKZO 900) pulverbeschichtet. Abdeckung: Glas, 6 mm, flach, gehärtet. Schrauben und Werkzeuge für den Verschluss: Edelstahl. Überspannungsseil. Ausgestattet mit 50% Leistungsreduktionsschaltung, aktiviert 3 Std. vor und 5 Std. nach einer berechneten Mitternacht. Kann bei der Installation mit einem leicht zugänglichen internen Schalter bzw. Kabelklemme deaktiviert werden. Inklusive LED-Modul mit 4000K

Abmessungen: Ø459 x 261 mm
 Leuchten Leistung: 79 W
 Leuchten Lichtstrom: 10114 lm
 Leuchten Lichtausbeute: 128 lm/W
 Gewicht: 8,6 kg
 Windangriffsfläche: 0.035 m²



TLG_THOR_F_SMCA.jpg



TLG_THOR_M_MCA.wmf

Dieses Produkt enthält eine Lichtquelle der Energieeffizienzklasse D.

Die mit * gekennzeichneten Werte sind Bemessungswerte. Thorn setzt bewährte und geprüfte Komponenten von führenden Lieferanten ein. Dennoch kann es bei einzelnen LEDs während ihrer Nennlebensdauer vereinzelt zu technologisch bedingten Ausfällen kommen. Laut internationalen Standards besteht für den Nominallichtstrom und die Anschlusslast eine Toleranz von ± 10 %. Die Werte gelten, wenn nicht anders angegeben, für eine Umgebungstemperatur von 25°C.

Die Produkte von Thorn Lighting unterliegen einer kontinuierlichen Weiterentwicklung. Wir behalten uns vor, ohne weitere Publikation technische oder formale Änderungen an unseren Produkten vorzunehmen.

© Thorn Lighting