

96665359 TR 36L50 740 SC LRT CL2 FD MSU34GM ANT

ISO 9223 C5		IP66	IK10						T <sub>a</sub> 25
----------------	--	------	------	--	--	--	--	--	-------------------

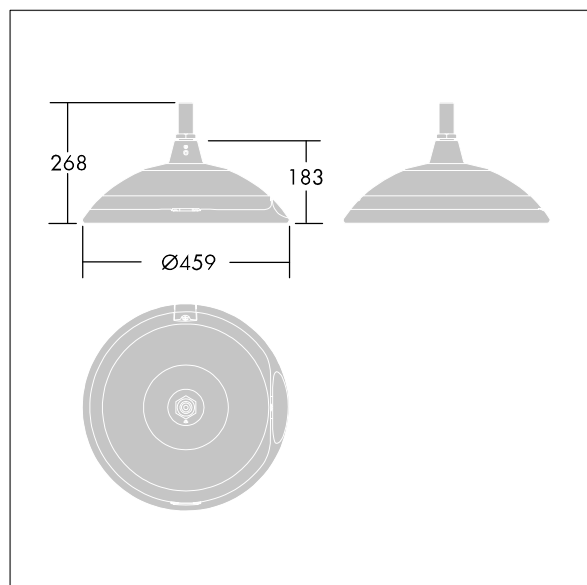
## Thor

Eine intelligente LED-Stadtleuchte, Baugröße: Mini, mit 36 LEDs, betrieben mit 500mA, Optik: Anliegerstraße, Komfort, und Kuppel aus Aluminiumdruckguss (EN AC 47100 + CAT), anthrazit (ähnlich RAL7043). Schutzklasse II, IP66, IK10. Gehäuse: Aluminiumdruckguss (EN AC 46100), mit Korrosionsschutz, THORN DUNKELGRAU, strukturiert, (ähnlich DB 703 / AKZO 900) pulverbeschichtet. Abdeckung: Glas, 6 mm, flach, gehärtet. Schrauben und Werkzeuge für den Verschluss: Edelstahl. Abhängung durch 34G. Ausgestattet mit integrierter Leistungsreduzierung (LRT) auf 50% Lichtstrom über 230V Steuerphase Inklusiv LED-Modul mit 4000K

Abmessungen: Ø459 x 268 mm  
 Leuchten Leistung: 55 W  
 Leuchten Lichtstrom: 8520 lm  
 Leuchten Lichtausbeute: 155 lm/W  
 Gewicht: 8,2 kg  
 Windangriffsfläche: 0.035 m<sup>2</sup>



TLG\_THOR\_F\_SMSU.jpg



TLG\_THOR\_M\_MSU 34G 1.wmf

Dieses Produkt enthält eine Lichtquelle der Energieeffizienzklasse E.

Die mit \* gekennzeichneten Werte sind Bemessungswerte. Thorn setzt bewährte und geprüfte Komponenten von führenden Lieferanten ein. Dennoch kann es bei einzelnen LEDs während ihrer Nennlebensdauer vereinzelt zu technologisch bedingten Ausfällen kommen. Laut internationalen Standards besteht für den Nominallichtstrom und die Anschlusslast eine Toleranz von ± 10 %. Die Werte gelten, wenn nicht anders angegeben, für eine Umgebungstemperatur von 25°C.

Die Produkte von Thorn Lighting unterliegen einer kontinuierlichen Weiterentwicklung. Wir behalten uns vor, ohne weitere Publikation technische oder formale Änderungen an unseren Produkten vorzunehmen.  
 © Thorn Lighting

**Thor**

**96665359 TR 36L50 740 SC LRT CL2 FD MSU34GM ANT**

**THORN**