

# Isaro Pro

# THORN

96275979 IP 24L70-740 WR M BS 3550 CL2 T60F ->



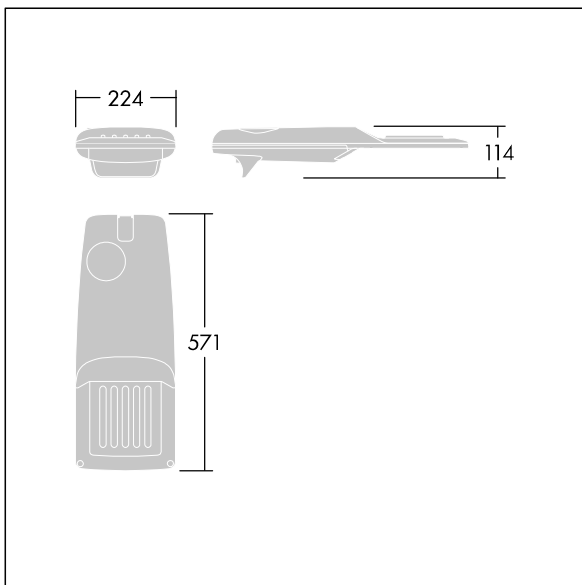
## Isaro Pro

Eine hochmoderne LED-Straßenleuchte (Mini) mit 24 LEDs, betrieben mit 700mA. Optik: Breite Straße. Programmierbar LED-Treiber. Schutzklasse II, IP66, IK09. Gehäuse: druckguss Aluminium (EN AC-44300), THORN DUNKELGRAU, strukturiert, (ähnlich DB 703 / AKZO 900) pulverbeschichtet, texturiert. Mastadapter: druckguss Aluminium (EN AC-44300), THORN DUNKELGRAU, strukturiert, (ähnlich DB 703 / AKZO 900) pulverbeschichtet, . Abdeckung: Glas, 5 mm dick. Befestigungen: Edelstahl. Mastansatzmontage an Ø60-mm-Mastzopf, Neigung 0°, einstellbar zwischen 0° und -20°. Ausgestattet mit 50% Leistungsreduktionsschaltung, aktiviert 3 Std. vor und 5 Std. nach einer berechneten Mitternacht. Kann bei der Installation mit einem leicht zugänglichen internen Schalter bzw. Kabelklemme deaktiviert werden. Mit 8m Kabel vorverdrahtet. Inklusive LED-Modul mit 4000K. Überspannungsschutz: 10 kV Einzelimpuls Gleichtakt und 8 kV Multipuls Gleichtakt und 6 kV Multipuls Differentialtakt. Falls permanent ein DALI-System angeschlossen ist: 6 kV Multipuls Gleich- und Differentialtakt.



TLG\_ISRP\_F\_PDB\_ANT.jpg

Abmessungen: 571 x 224 x 114 mm  
Leuchten Leistung: 51,1 W  
Leuchten Lichtstrom: 7919 lm  
Leuchten Lichtausbeute: 155 lm/W  
Gewicht: 6,49 kg  
Windangriffsfläche: 0.05 m<sup>2</sup>



TLG\_ISRP\_M\_LD1.wmf

Dieses Produkt enthält eine Lichtquelle der Energieeffizienzklasse D.

Die mit \* gekennzeichneten Werte sind Bemessungswerte. Thorn setzt bewährte und geprüfte Komponenten von führenden Lieferanten ein. Dennoch kann es bei einzelnen LEDs während ihrer Nennlebensdauer vereinzelt zu technologisch bedingten Ausfällen kommen. Laut internationalen Standards besteht für den Nominallichtstrom und die Anschlusslast eine Toleranz von  $\pm 10\%$ . Die Werte gelten, wenn nicht anders angegeben, für eine Umgebungstemperatur von 25°C.

Die Produkte von Thorn Lighting unterliegen einer kontinuierlichen Weiterentwicklung. Wir behalten uns vor, ohne weitere Publikation technische oder formale Änderungen an unseren Produkten vorzunehmen.

© Thorn Lighting

**Isaro Pro**

**96275979 IP 24L70-740 WR M BS 3550 CL2 T60F ->**

**THORN**