

PopPack

THORN

96631580 POPPACK LED 6500-830 HF L1800

IP20	IK03					650°C	T _a -20 +25
------	------	--	--	--	--	-------	---------------------------

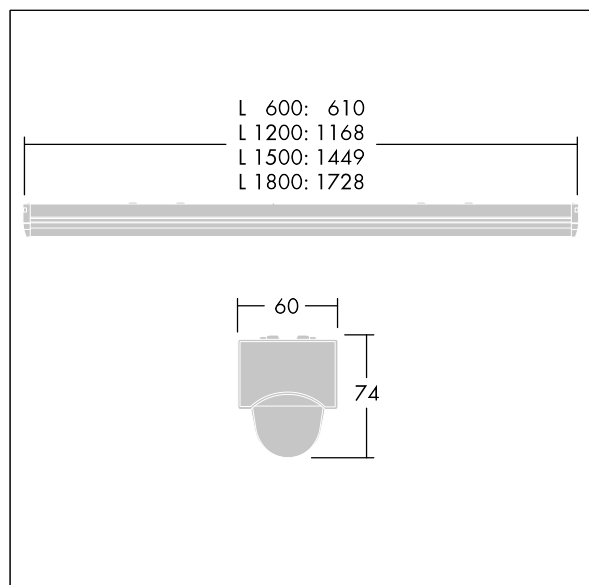
PopPack

LED-Lichtleiste. Elektronisches, nicht dimmbares Betriebsgerät. Gehäuse: Stahl beschichtet, geformt, weiß (RAL9016). Endkappen: Polycarbonat (PC), einspritzgegossen. Diffuser: Acryl, texturiert opal. Elektrischer Anschluss über 3 x 2 x 2,5mm²-Anschlussklemme. Inklusive LED-Modul mit 3000K

Abmessungen: 1728 x 60 x 74 mm
Leuchten Leistung: 54 W
Leuchten Lichtstrom: 6450 lm
Leuchten Lichtausbeute: 119 lm/W
Gewicht: 1,8 kg



TLG_POPL_F_PDB_EMPTY.jpg



TLG_POPL_M_LD1.wmf

Dieses Produkt enthält eine Lichtquelle der Energieeffizienzklasse D.

Die mit * gekennzeichneten Werte sind Bemessungswerte. Thorn setzt bewährte und geprüfte Komponenten von führenden Lieferanten ein. Dennoch kann es bei einzelnen LEDs während ihrer Nennlebensdauer vereinzelt zu technologisch bedingten Ausfällen kommen. Laut internationalen Standards besteht für den Nominallichtstrom und die Anschlusslast eine Toleranz von $\pm 10\%$. Die Werte gelten, wenn nicht anders angegeben, für eine Umgebungstemperatur von 25°C.

Die Produkte von Thorn Lighting unterliegen einer kontinuierlichen Weiterentwicklung. Wir behalten uns vor, ohne weitere Publikation technische oder formale Änderungen an unseren Produkten vorzunehmen.

© Thorn Lighting