

Voyager Style

THORN

96631610 VOYAGER STYLE 150 P MS E3D SM-S WH

T_a -5 +30	IP43	IK03	CE	T_a 0 +35
-----------------	------	------	----	----------------

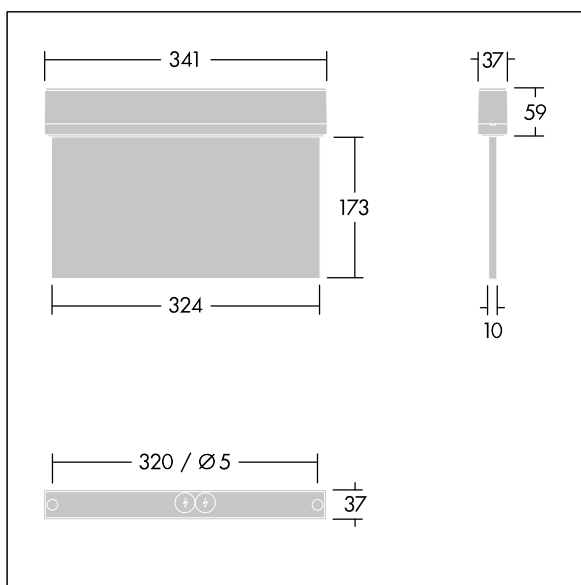
Voyager Style

Ultra schlanke LED-Fluchtwegeleuchte zur Anbau-, Wand- oder Deckenmontage; Deckeneinbaumontage möglich mit optionalem Rahmen zum Deckeneinbau; Leuchte mit Einzelbatterieversorgung für 3 h Notlichtbetrieb in Dauer- oder Bereitschaftsschaltung, automatischer Test (Autotest) durch die Leuchte, optional zentrales Monitoring über DALI, Anzeige des Leuchtenstatus über Status-LED; Bereitschafts- und Dauerschaltung über Jumper sowie NFC-Schnittstelle einstellbar; Anzeige des Leuchtenstatus über Status-LED; Gehäuse aus Polycarbonat (PC), ; einfache Leuchtenmontage; schnell einbaubare Anschlussklemme, Durchgangsverdrahtung möglich mit bis zu 2,5 mm²; inklusive montierbare ISO 7010-Richtungszeichen (links, rechts, aufwärts, abwärts und leer), sichtbar aus einer Maximaldistanz von 30 m; Montage der Richtungszeichen mit unauffälligem Stift; keinerlei Wartung dank LED-Technologie; Betriebslebensdauer von 50.000 Std. bei konstantem Lichtstrom; einheitliche Rückbeleuchtung der Piktogramme; Leuchtdichte > 500 cd/m² in der Weißregion; Stromversorgung: 220/240 V AC; Schutzgrad: IP43, Schutzklasse: Schutzklasse II; Schlagfestigkeit: Schlagfestigkeit: IK03; Abmessungen: 341 x 37 x 230 mm; Gewicht: 1,3 kg

Autarke Notlichtleuchten benötigen langlebige Akkus. Thorn Akkus sind robust und verfügen über eine 3-Jahresgarantie. (Gültig gemäß den Bestimmungen der ebenfalls gültigen Herstellergarantie auf Thorn-Produkte und in dem darin festgelegten Umfang; die Herstellergarantie ist einsehbar unter http://www.thornlighting.com/en/products/5-year-guarantee/5-year-warranty/terms-of-guarantee_en.pdf. Die Akkugarantie ist ungültig, wenn der Akku erst drei (3) Monate nach Lieferung EXW (Incoterms 2010) installiert wird.)



TLG_VYST_F_150MS_RT.jpg



TLG_VYST_M_150MS.wmf

Die mit * gekennzeichneten Werte sind Bemessungswerte. Die Werte gelten, wenn nicht anders angegeben, für eine Umgebungstemperatur von 25°C.

Die Produkte von Thorn Lighting unterliegen einer kontinuierlichen Weiterentwicklung. Wir behalten uns vor, ohne weitere Publikation technische oder formale Änderungen an unseren Produkten vorzunehmen.

© Thorn Lighting