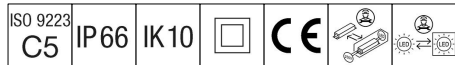


Raze Architectural

THORN

96631721 RAA L 1L50-830 HFX 6K MSF ANT



Raze Architectural

Ein kompakter LED-Wandstrahler zur Anbaumontage mit Flat Beam®-Technologie von Thorn. 1 LED, betrieben mit 500mA. Integrierter LED-Treiber, DALI dimmbar. Schutzklasse II, IP66, IK08. Gehäuse: Aluminiumdruckguss, (EN44300, zur Montage in Küstenregionen geeignet), THORN DUNKELGRAU, strukturiert, (ähnlich DB 703 / AKZO 900) pulverbeschichtet, texturiert. Lampenabdeckung: Polycarbonat (PC), UV-stabilisiert, halbmattiert. Befestigungen: Edelstahl. Inklusive LED-Modul mit 3000K.

Treiber der S-Version für Betrieb von bis zu 3 Leuchten geeignet.

Neigung der MFS-Variante einstellbar bis zu $\pm 15^\circ$.

MWA-Variante für bündige Montage.

6-kV-Überspannungsschutz als Standard. Vorverdrahtet.

Abmessungen: 204 x 220 x 148 mm

Leuchten Leistung: 21 W

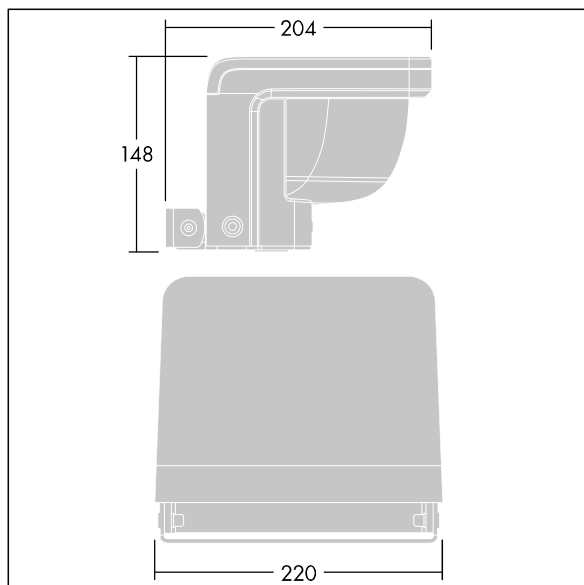
Leuchten Lichtstrom: 1688 lm

Leuchten Lichtausbeute: 80 lm/W

Gewicht: 2,85 kg



TLG_RAZA_F_L_MS F_PDB.jpg



TLG_RAZA_M_L_MS F.wmf

Dieses Produkt enthält eine Lichtquelle der Energieeffizienzklasse E.

Die mit * gekennzeichneten Werte sind Bemessungswerte. Thorn setzt bewährte und geprüfte Komponenten von führenden Lieferanten ein. Dennoch kann es bei einzelnen LEDs während ihrer Nennlebensdauer vereinzelt zu technologisch bedingten Ausfällen kommen. Laut internationalen Standards besteht für den Nominallichtstrom und die Anschlusslast eine Toleranz von $\pm 10\%$. Die Werte gelten, wenn nicht anders angegeben, für eine Umgebungstemperatur von 25°C .

Die Produkte von Thorn Lighting unterliegen einer kontinuierlichen Weiterentwicklung. Wir behalten uns vor, ohne weitere Publikation technische oder formale Änderungen an unseren Produkten vorzunehmen.

© Thorn Lighting

Raze Architectural

96631721 RAA L 1L50-830 HFX 6K MSF ANT

THORN