

EP 445

THORN

96631752 EP445 12L70-827 ROTO BPS CL2 W5M MTP



EP 445

Eine Leuchte im Stil des 19. Jahrhunderts mit 12 LEDs. Antriebsstrom ist schaltbar. Optik: symmetrisch. Mastaufsatzmontage. Ausgestattet mit Leistungsreduktionsschaltung, Profilauswahl mit Drehschalter. Schutzklasse II, IP66, IK08. Gehäuse: Aluminiumdruckguss, lackiert in THORN SCHWARZ, strukturiert, (ähnlich RAL 9005 / AKZO 200), texturiert. Abdeckung: Glas, extra klar, 4mm stark. Mit 5m Kabel vorverdrahtet. Inklusive LED-Modul mit 2700K.

Abmessungen: 436 x 436 x 695 mm

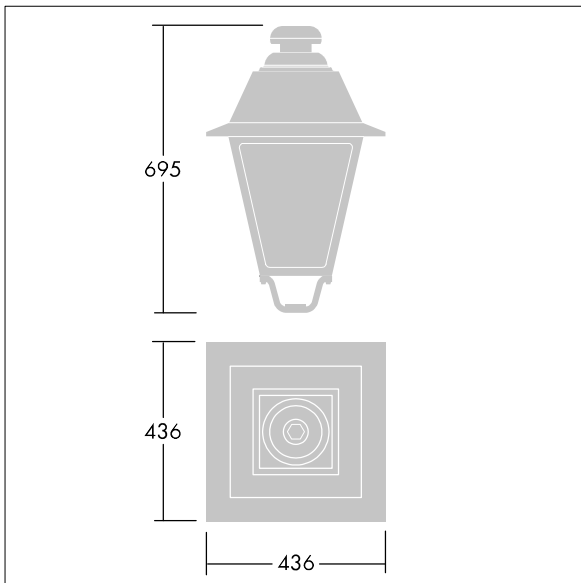
Leuchten Leistung: 27,5 W

Gewicht: 9,7 kg

Windangriffsfläche: 0.19 m²



TLG_EP44_F_MTP.jpg



TLG_EP44_M_MTP.wmf

Dieses Produkt enthält eine Lichtquelle der Energieeffizienzklasse E.

Die mit * gekennzeichneten Werte sind Bemessungswerte. Thorn setzt bewährte und geprüfte Komponenten von führenden Lieferanten ein. Dennoch kann es bei einzelnen LEDs während ihrer Nennlebensdauer vereinzelt zu technologisch bedingten Ausfällen kommen. Laut internationalen Standards besteht für den Nominallichtstrom und die Anschlusslast eine Toleranz von $\pm 10\%$. Die Werte gelten, wenn nicht anders angegeben, für eine Umgebungstemperatur von 25°C.

Die Produkte von Thorn Lighting unterliegen einer kontinuierlichen Weiterentwicklung. Wir behalten uns vor, ohne weitere Publikation technische oder formale Änderungen an unseren Produkten vorzunehmen.

© Thorn Lighting