

# Isaro Pro

# THORN

92904725 IP 48L50-740 SC M BS 3550 CL2 M60 ANT



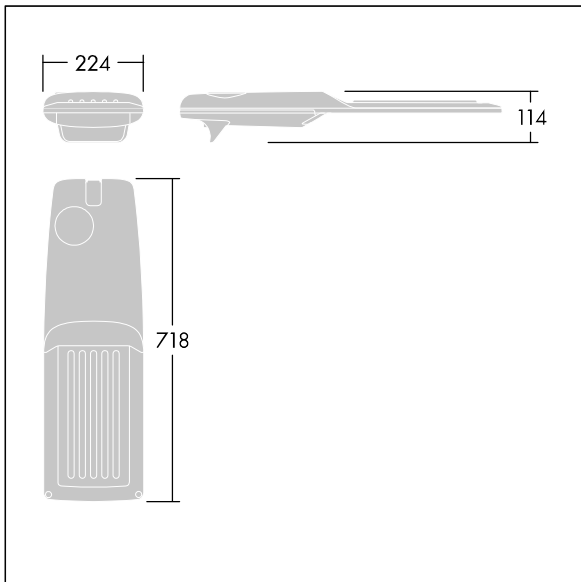
## Isaro Pro

Eine hochmoderne LED-Straßenleuchte (Midi) mit 48 LEDs, betrieben mit 500mA. Optik: Anliegerstraße, Komfort. Programmierbar LED-Treiber. Schutzklasse II, IP66, IK09. Gehäuse: druckguss Aluminium (EN AC-44300), THORN DUNKELGRAU, strukturiert, (ähnlich DB 703 / AKZO 900) pulverbeschichtet, texturiert. Mastadapter: druckguss Aluminium (EN AC-44300), THORN DUNKELGRAU, strukturiert, (ähnlich DB 703 / AKZO 900) pulverbeschichtet, texturiert. Abdeckung: Glas, 5 mm dick. Befestigungen: Edelstahl. Lieferung mit Mastadapter (Ø 60 mm), der zur Mastaufsatzmontage (0°/5°/10°/15°/20° Neigung) oder Mastansatzmontage (-15°/-10°/-5°/0°/5°/10°/15° Neigung) verwendet werden kann. Ausgestattet mit 50% Leistungsreduktionsschaltung, aktiviert 3 Std. vor und 5 Std. nach einer berechneten Mitternacht. Kann bei der Installation mit einem leicht zugänglichen internen Schalter bzw. Kabel-Klemme deaktiviert werden. Inklusive LED-Modul mit 4000K. Überspannungsschutz: 10 kV Einzelimpuls Gleichtakt und 8 kV Multipuls Gleichtakt und 6 kV Multipuls Differentialtakt. Falls permanent ein DALI-System angeschlossen ist: 6 kV Multipuls Gleich- und Differentialtakt.



TLG\_ISRP\_F\_M\_PDB\_ANT.jpg

Abmessungen: 718 x 224 x 114 mm  
Leuchten Leistung: 70,4 W  
Leuchten Lichtstrom: 11738 lm  
Leuchten Lichtausbeute: 167 lm/W  
Gewicht: 7,4 kg  
Windangriffsfläche: 0.066 m<sup>2</sup>



TLG\_ISRP\_M\_LD2.wmf

Dieses Produkt enthält eine Lichtquelle der Energieeffizienzklasse D.

Die mit \* gekennzeichneten Werte sind Bemessungswerte. Thorn setzt bewährte und geprüfte Komponenten von führenden Lieferanten ein. Dennoch kann es bei einzelnen LEDs während ihrer Nennlebensdauer vereinzelt zu technologisch bedingten Ausfällen kommen. Laut internationalen Standards besteht für den Nominallichtstrom und die Anschlusslast eine Toleranz von  $\pm 10\%$ . Die Werte gelten, wenn nicht anders angegeben, für eine Umgebungstemperatur von 25°C.

Die Produkte von Thorn Lighting unterliegen einer kontinuierlichen Weiterentwicklung. Wir behalten uns vor, ohne weitere Publikation technische oder formale Änderungen an unseren Produkten vorzunehmen.

© Thorn Lighting