

96632282 ARS 18L35-740 RS CL-D CL2 W5 T60 ANT



Aerie

Eine diskrete LED-Leuchte zur Mastaufsatzmontage in zeitlosem Design. LED-Treiber für 18 LEDs, betrieben mit 350mA, Optik: radial symmetrisch. Schutzklasse II, IP66, IK10. Leuchtendach und Sockel: Aluminiumdruckguss, geeignet für C5-Umgebungen, korrosionsbeständig, pulverbeschichtet in THORN DUNKELGRAU, strukturiert, (ähnlich DB 703 / AKZO 900), texturiert. Abdeckung: Polycarbonat (PC), UV-stabilisiert, schlank, klar. Mit integriertem Diffusor zur Reduktion von Blendlicht. Inklusive LED-Modul mit 4000K. Mastaufsatzmontage auf Ø60mm Mastzopf Mit 5m Kabel vorverdrahtet.

Abmessungen: Ø602 x 586 mm

Leuchten Leistung: 20 W

Leuchten Lichtstrom: 2688 lm

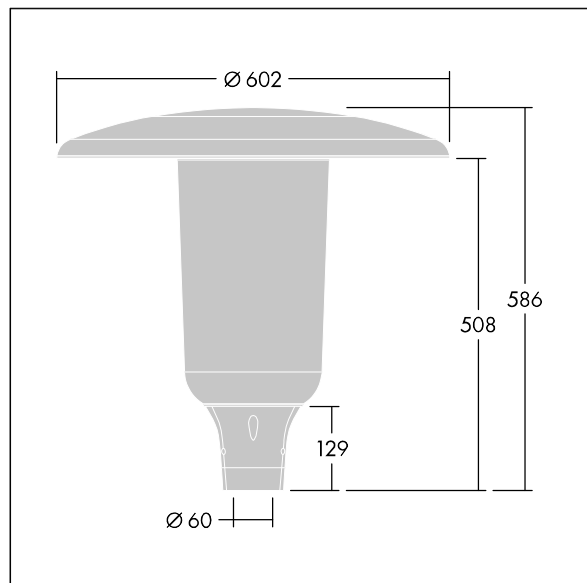
Leuchten Lichtausbeute: 134 lm/W

Gewicht: 11,07 kg

Windangriffsfläche: 0.172 m²



TLG_AERI_F_S_PR_CL.jpg



TLG_AERI_M_T60_S.wmf

Dieses Produkt enthält eine Lichtquelle der Energieeffizienzklasse D.

Die mit * gekennzeichneten Werte sind Bemessungswerte. Thorn setzt bewährte und geprüfte Komponenten von führenden Lieferanten ein. Dennoch kann es bei einzelnen LEDs während ihrer Nennlebensdauer vereinzelt zu technologisch bedingten Ausfällen kommen. Laut internationalen Standards besteht für den Nominallichtstrom und die Anschlusslast eine Toleranz von $\pm 10\%$. Die Werte gelten, wenn nicht anders angegeben, für eine Umgebungstemperatur von 25°C.

Die Produkte von Thorn Lighting unterliegen einer kontinuierlichen Weiterentwicklung. Wir behalten uns vor, ohne weitere Publikation technische oder formale Änderungen an unseren Produkten vorzunehmen.

© Thorn Lighting

Aerie

96632282 ARS 18L35-740 RS CL-D CL2 W5 T60 ANT

THORN