

# Glacier II

THORN

96632447 GLAC2 L LED3 3000-840 HFIX E3 BK AL BK

EN 55015	IP20	⊕	CE	⊗	⊗	⊗	T <sub>a</sub> 25
-------------	------	---	----	---	---	---	-------------------

## Glacier II

Eine moderne und effiziente LED-Pendelleuchte. digital dimmbares DALI-Betriebsgerät mit 3 Stunden Notlichtfunktion und manueller Testung. Gehäuse: Aluminium druckguss, gehalten in satiniert schwarz. Reflektor: Aluminiumschwarz, einfacher Anschluss an das Gehäuse mit Bajonettverschluss. Schutzklasse I, IP20. Abhängung über werkzeuglos verstellbare Seilabhängung, 2,5 m lang mit Schnellbefestigung (im Lieferumfang enthalten). Vorverdrahtet mit dekorativ ummanteltem, flamm sicherem 0,75-mm<sup>2</sup>-Silikonkabel, 6 x. Inklusive LED-Modul mit 4000K

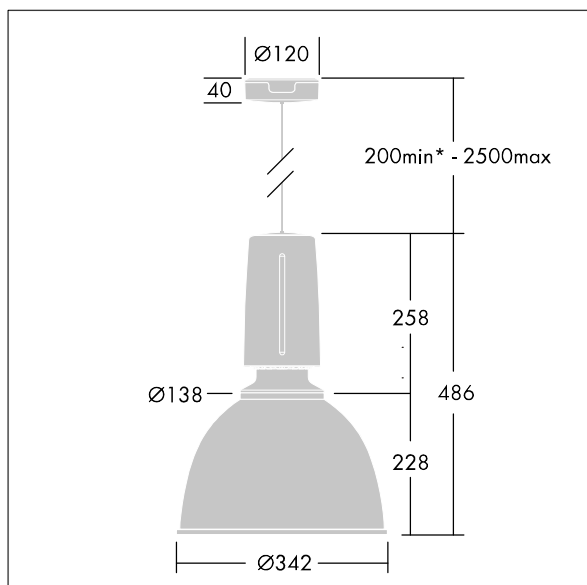
Abmessungen: Ø340/140 x 485 mm

Leuchten Leistung: 27 W

Gewicht: 5,1 kg



TLG\_GLCL\_F\_L\_BKALBK.jpg



TLG\_GLCR\_M\_LED.wmf

Dieses Produkt enthält eine Lichtquelle der Energieeffizienzklasse D.

Die mit \* gekennzeichneten Werte sind Bemessungswerte. Thorn setzt bewährte und geprüfte Komponenten von führenden Lieferanten ein. Dennoch kann es bei einzelnen LEDs während ihrer Nennlebensdauer vereinzelt zu technologisch bedingten Ausfällen kommen. Laut internationalen Standards besteht für den Nominallichtstrom und die Anschlusslast eine Toleranz von  $\pm 10\%$ . Die Werte gelten, wenn nicht anders angegeben, für eine Umgebungstemperatur von 25°C.

Die Produkte von Thorn Lighting unterliegen einer kontinuierlichen Weiterentwicklung. Wir behalten uns vor, ohne weitere Publikation technische oder formale Änderungen an unseren Produkten vorzunehmen.

© Thorn Lighting

## Glacier II

96632447 GLAC2 L LED3 3000-840 HFIX E3 BK AL BK

THORN