


Voyager Style

THORN

96632903 VOYAGER STYLE 150 P MS ECP SM-S WH

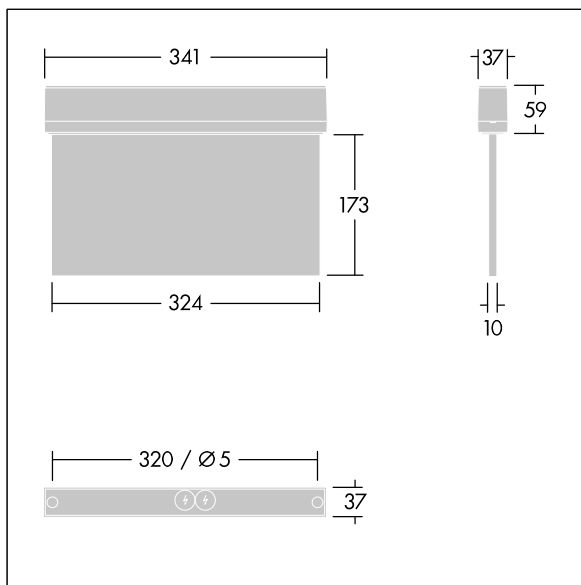
IP43 IK03  T_{a-10}
 $+40$

Voyager Style

Ultra schlanke LED-Fluchtwegeleuchte zur Anbau-, Wand- oder Deckenmontage; Deckeneinbaumontage möglich mit optionalem Rahmen zum Deckeneinbau; Leuchte für zentrale Notlichtversorgung zur Einzelüberwachung der Leuchte über Powerline in Verbindung mit dem eBox System, einstellbarer Notlichtlevel; Bereitschafts- und Dauerschaltung über das Zentralbatteriesystem einstellbar; Gehäuse aus Polycarbonat (PC), ; einfache Leuchtenmontage; schnell einbaubare Anschlussklemme, Durchgangsverdrahtung möglich mit bis zu 2,5 mm²; inklusive montierbare ISO 7010-Richtungszeichen (links, rechts, aufwärts, abwärts und leer), sichtbar aus einer Maximaldistanz von 30 m; Montage der Richtungszeichen mit unauffälligem Stift; keinerlei Wartung dank LED-Technologie; Betriebslebensdauer von 50.000 Std. bei konstantem Lichtstrom; einheitliche Rückbeleuchtung der Piktogramme; Leuchtdichte > 500 cd/m² in der Weißregion; Stromversorgung: 220/240 V AC; Leuchten Leistung: 3,3 W; Schutzgrad: IP43, Schutzklasse: Schutzklasse II; Schlagfestigkeit: Schlagfestigkeit: IK03; Abmessungen: 341 x 37 x 230 mm; Gewicht: 1,16 kg



TLG_VYST_F_150MS_RT.jpg



TLG_VYST_M_150MS.wmf

Die mit * gekennzeichneten Werte sind Bemessungswerte. Die Werte gelten, wenn nicht anders angegeben, für eine Umgebungstemperatur von 25°C.

Die Produkte von Thorn Lighting unterliegen einer kontinuierlichen Weiterentwicklung. Wir behalten uns vor, ohne weitere Publikation technische oder formale Änderungen an unseren Produkten vorzunehmen.

© Thorn Lighting