

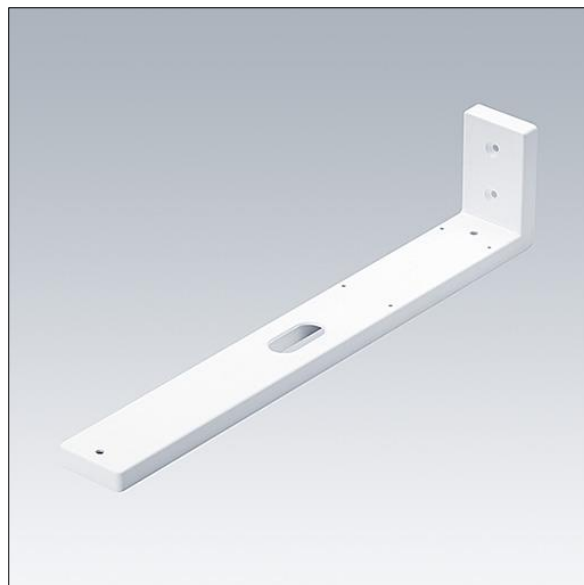
Voyager Blade 2

96633309 VOYAGER BLADE 2 MS90° WH

THORN

Voyager Blade 2

Anbaumontage-Befestigung, weiß (RAL 9016), zur Montage von VOYAGER BLADE 2 im rechten Winkel an Wänden.



TLG_VYB2_F_MS90.jpg

Die mit * gekennzeichneten Werte sind Bemessungswerte. Die Werte gelten, wenn nicht anders angegeben, für eine Umgebungstemperatur von 25°C.

Die Produkte von Thorn Lighting unterliegen einer kontinuierlichen Weiterentwicklung. Wir behalten uns vor, ohne weitere Publikation technische oder formale Änderungen an unseren Produkten vorzunehmen.

© Thorn Lighting