

Contrast

THORN

96633531 CONT3 36L70 722-840 NB BC 6K ANT

ISO 9223 C5		IP66	IK08						T _a -20 +35
----------------	---	------	------	---	---	---	---	---	---------------------------

Contrast

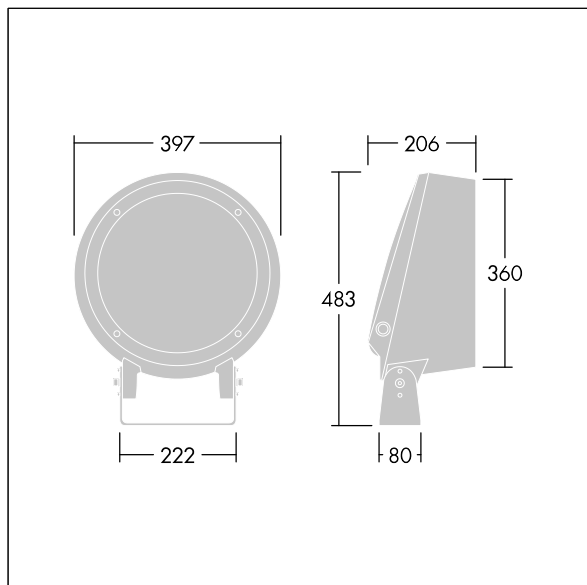
Ein Maxi-Architektur-Montagebefestigung LED Fluter, mit 36 LEDs, betrieben mit 1050 mA, Lichtverteilung: schmal. . Schutzklasse II, IP66, IK08. Gehäuse: Aluminium (EN AC-44300)druckguss, THORN DUNKELGRAU, strukturiert, (ähnlich DB 703 / AKZO 900) Kompatibel für Küstengebiete. pulverbeschichtet, texturiert. Glas: vergütet, 5 mm stark. Dichtung: EPDM. Schrauben: Geomet. Ausgestattet mit 10-kV / 10-kA-Überspannungsschutz. Komplett inklusive LEDs mit 2200-4000 K (ausgewogenes Weiß)

Abmessungen: Ø397 x 206 mm
Leuchten Leistung: 6 W

Gewicht: 13,2 kg



TLG_CON3_F_M_36L.jpg



TLG_CONL_M_36-52L.wmf

Dieses Produkt enthält eine Lichtquelle der Energieeffizienzklasse E.

Die mit * gekennzeichneten Werte sind Bemessungswerte. Die Werte gelten, wenn nicht anders angegeben, für eine Umgebungstemperatur von 25°C.

Die Produkte von Thorn Lighting unterliegen einer kontinuierlichen Weiterentwicklung. Wir behalten uns vor, ohne weitere Publikation technische oder formale Änderungen an unseren Produkten vorzunehmen.

© Thorn Lighting

Contrast

96633531 CONT3 36L70 722-840 NB BC 6K ANT

THORN