



### Urba Deco

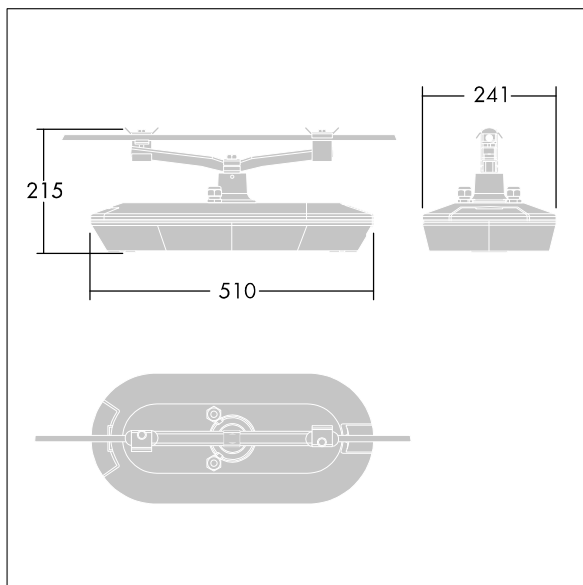
Eine intelligente, elegante Architekturleuchte, mit 48 LEDs, betrieben mit 500mA, Optik: Breite Anliegerstraße, Komfort (symmetrisch), kein Streulicht. Elektronisches, nicht dimmbares Betriebsgerät. Schutzklasse II, IP66, Schlagfestigkeit: IK10. Leuchtendach und Sockel: Aluminiumdruckguss, (AS9U3, äquivalent zu LM24, EN AC-46000), texturiert, THORN SCHWARZ, strukturiert, (ähnlich RAL 9005 / AKZO 200). Abdeckung: Glas, klar, 6 mm stark. Vorverdrahtet mit 1-m-Kabel. Überspannungsseilmontage, Befestigung mit 34G, Leuchte im rechten Winkel zur Straße. Inklusive LED-Modul mit 3000K

Überspannungsschutz: 10 kV Einzelimpuls Gleichtakt und 8 kV Multipuls Gleichtakt und 6 kV Multipuls Differentialtakt. Falls permanent ein DALI-System angeschlossen ist: 6 kV Multipuls Gleich- und Differentialtakt.

Abmessungen: 510 x 241 x 266 mm  
 Leuchten Leistung: 70 W  
 Leuchten Lichtstrom: 10016 lm  
 Leuchten Lichtausbeute: 143 lm/W  
 Gewicht: 7,22 kg  
 Windangriffsfläche: 0.031 m<sup>2</sup>



TLG\_URBD\_F\_MCA.jpg



TLG\_URBD\_M\_CATENARY.wmf

Die mit \* gekennzeichneten Werte sind Bemessungswerte. Thorn setzt bewährte und geprüfte Komponenten von führenden Lieferanten ein. Dennoch kann es bei einzelnen LEDs während ihrer Nennlebensdauer vereinzelt zu technologisch bedingten Ausfällen kommen. Laut internationalen Standards besteht für den Nominallichtstrom und die Anschlusslast eine Toleranz von  $\pm 10\%$ . Die Werte gelten, wenn nicht anders angegeben, für eine Umgebungstemperatur von 25°C.

Die Produkte von Thorn Lighting unterliegen einer kontinuierlichen Weiterentwicklung. Wir behalten uns vor, ohne weitere Publikation technische oder formale Änderungen an unseren Produkten vorzunehmen.

**Urba Deco**

**96279243 UD 48L50 730 WSC-S CL2 WS1 MCA-T BK U0**

**THORN**