



CiviTEQ

LED-Straßenleuchte, Mini, mit 12 LEDs, betrieben mit 350mA, Optik: Schmale Straße. Elektronisches, nicht dimmbares Betriebsgerät. Schutzklasse II, IP66, IK08. Gehäuse: Aluminium (EN AC-44300)druckguss, THORN DUNKELGRAU, strukturiert, (ähnlich DB 703 / AKZO 900). Abdeckung: Glas, flach, gehärtet. Schrauben: Edelstahl, Ecolubric®-behandelt. Lieferung komplett mit vormontiertem Mastadapter (Ø 76 mm) für Mastaufsatzmontage, 5° Neigung. Ausgestattet mit 50%-Leistungsreduktionsschaltung, aktiviert 3 Std. vor und 5 Std. nach berechneter Mitternacht. Kann bei der Installation mit einem leicht zugänglichen internen Schalter deaktiviert werden. Ausgestattet mit 10-kV-Überspannungsschutz. Inklusive LED-Modul mit 4000K Überspannungsschutz: 10 kV Einzelimpuls Gleichtakt und 8 kV Multipuls Gleichtakt und 6 kV Multipuls Differentialtakt. Falls permanent ein DALI-System angeschlossen ist: 6 kV Multipuls Gleich- und Differentialtakt.

Abmessungen: 390 x 230 x 133 mm

Leuchten Leistung: 13,8 W

Leuchten Lichtstrom: 2176 lm

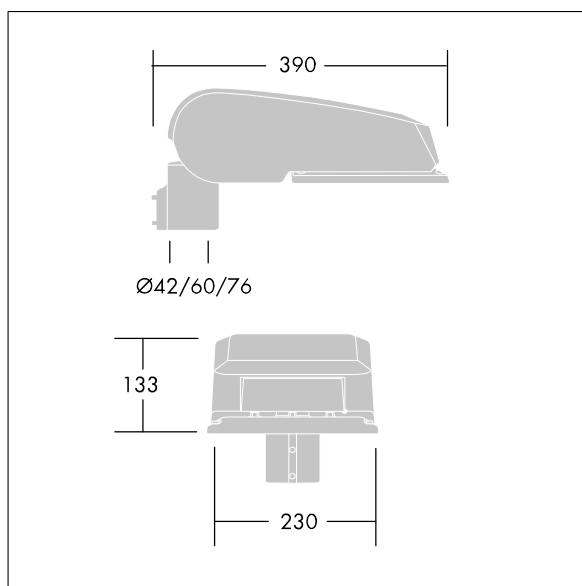
Leuchten Lichtausbeute: 158 lm/W

Gewicht: 5,9 kg

Windangriffsfläche: 0.077 m²



TLG_CTEQ_F_SMTTP36LEDPDB.jpg



TLG_CETQ_M_S.wmf

Dieses Produkt enthält Lichtquellen der Energieeffizienzklasse D.

Die mit * gekennzeichneten Werte sind Bemessungswerte. Thorn setzt bewährte und geprüfte Komponenten von führenden Lieferanten ein. Dennoch kann es bei einzelnen LEDs während ihrer Nennlebensdauer vereinzelt zu technologisch bedingten Ausfällen kommen. Laut internationalen Standards besteht für den Nominallichtstrom und die Anschlusslast eine Toleranz von $\pm 10\%$. Die Werte gelten, wenn nicht anders angegeben, für eine Umgebungstemperatur von 25°C.

Die Produkte von Thorn Lighting unterliegen einer kontinuierlichen Weiterentwicklung. Wir behalten uns vor, ohne weitere Publikation technische oder formale Änderungen an unseren Produkten vorzunehmen.

© Thorn Lighting