

92919273 CQ 12L50 740 NR BS 3550 SP CL2 DS6 ->



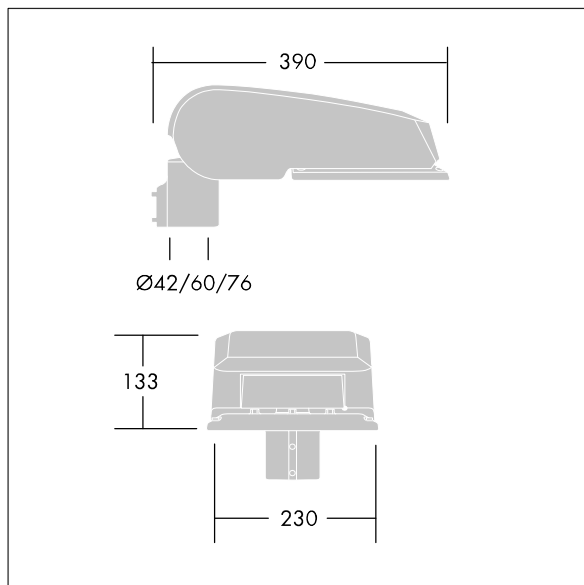
CiviTEQ

LED-Straßenleuchte, Mini, mit 12 LEDs, betrieben mit 500mA, Optik: Schmale Straße. Elektronisches, nicht dimmbares Betriebsgerät. Schutzklasse II, IP66, IK08. Gehäuse: Aluminium (EN AC-44300)druckguss, THORN DUNKELGRAU, strukturiert, (ähnlich DB 703 / AKZO 900). Abdeckung: Glas, flach, gehärtet. Schrauben: Edelstahl, Ecolubric®-behandelt. Lieferung komplett mit vormontiertem Mastadapter (Ø 76 mm) für Mastaufsatzmontage, 5° Neigung. Ausgestattet mit 50%-Leistungsreduktionsschaltung, aktiviert 3 Std. vor und 5 Std. nach berechneter Mitternacht. Kann bei der Installation mit einem leicht zugänglichen internen Schalter deaktiviert werden. Ausgestattet mit 10-kV-Überspannungsschutz. Vorverdrahtet mit 6-m-Kabel für DACH-Markt. Inklusive LED-Modul mit 4000K Überspannungsschutz: 10 kV Einzelimpuls Gleichtakt und 8 kV Multipuls Gleichtakt und 6 kV Multipuls Differentialtakt. Falls permanent ein DALI-System angeschlossen ist: 6 kV Multipuls Gleich- und Differentialtakt.



TLG_CTEQ_F_SMTP36LEDPDB.jpg

Abmessungen: 390 x 230 x 133 mm
 Leuchten Leistung: 19 W
 Leuchten Lichtstrom: 2999 lm
 Leuchten Lichtausbeute: 158 lm/W
 Gewicht: 6,45 kg
 Windangriffsfläche: 0.077 m²



TLG_CETQ_M_S.wmf

Dieses Produkt enthält Lichtquellen der Energieeffizienzklasse D.

Die mit * gekennzeichneten Werte sind Bemessungswerte. Thorn setzt bewährte und geprüfte Komponenten von führenden Lieferanten ein. Dennoch kann es bei einzelnen LEDs während ihrer Nennlebensdauer vereinzelt zu technologisch bedingten Ausfällen kommen. Laut internationalen Standards besteht für den Nominallichtstrom und die Anschlusslast eine Toleranz von ± 10 %. Die Werte gelten, wenn nicht anders angegeben, für eine Umgebungstemperatur von 25°C.

Die Produkte von Thorn Lighting unterliegen einer kontinuierlichen Weiterentwicklung. Wir behalten uns vor, ohne weitere Publikation technische oder formale Änderungen an unseren Produkten vorzunehmen.

© Thorn Lighting