

R2L2

THORN

92919278 RX 36L50 740 WS BS 3550 SP CL2 DS8 ->



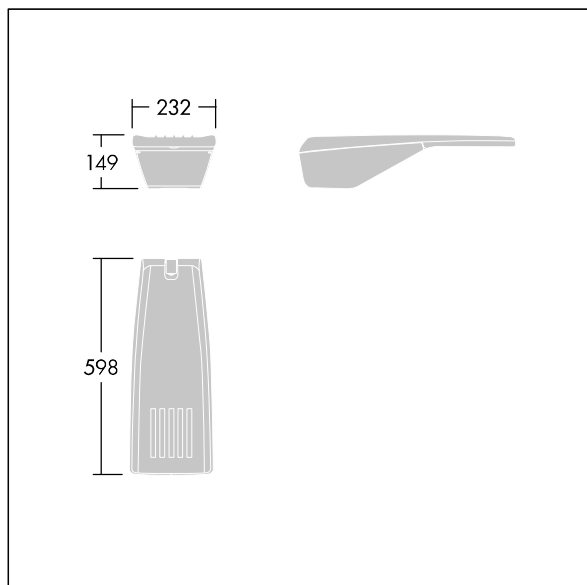
R2L2

Eine LED-Straßenleuchte, extrem klein, mit 36 LEDs, betrieben mit 500mA, Optik: Breite Anliegerstraße. ProgrammierbarLED-Treiber. Schutzklasse II, IP66, IK09. Gehäuse: Aluminium (EN AC-44300)druckguss, hellgrau 150 (ähnlich RAL 9006) pulverbeschichtet, texturiert. Abdeckung: Glas, flach, vergütet. Schrauben: Edelstahl, mit Ecolubric®-Behandlung. Mastaufsatzmontage (Ø 60/76 mm, 0°/5°/10° Neigung) oder Mastansatzmontage (Ø 34/42/49/60 mm, 0°/-5°/-10°/-15° Neigung). Für Mastaufsatzmontage auf 5° voreingestellt. Ausgestattet mit 50%-Leistungsreduktionsschaltung, aktiviert 3 Std. vor und 5 Std. nach berechneter Mitternacht. Kann bei der Installation mit einem leicht zugänglichen internen Schalter deaktiviert werden. Ausgestattet mit 10-kV-Überspannungsschutz. Vorverdrahtet mit 8-m-Kabel für DACH-Markt. Inklusive LED-Modul mit 4000K.

Abmessungen: 598 x 232 x 149 mm
Leuchten Leistung: 55 W
Leuchten Lichtstrom: 8308 lm
Leuchten Lichtausbeute: 151 lm/W
Gewicht: 9,24 kg
Windangriffsfläche: 0.05 m²



TLG_R2L2_F_XS_MTP_PDBGY.jpg



TLG_R2L2_M_LDXS.wmf

Dieses Produkt enthält eine Lichtquelle der Energieeffizienzklasse E.

Die mit * gekennzeichneten Werte sind Bemessungswerte. Thorn setzt bewährte und geprüfte Komponenten von führenden Lieferanten ein. Dennoch kann es bei einzelnen LEDs während ihrer Nennlebensdauer vereinzelt zu technologisch bedingten Ausfällen kommen. Laut internationalen Standards besteht für den Nominallichtstrom und die Anschlusslast eine Toleranz von $\pm 10\%$. Die Werte gelten, wenn nicht anders angegeben, für eine Umgebungstemperatur von 25°C.

Die Produkte von Thorn Lighting unterliegen einer kontinuierlichen Weiterentwicklung. Wir behalten uns vor, ohne weitere Publikation technische oder formale Änderungen an unseren Produkten vorzunehmen.

© Thorn Lighting

R2L2

92919278 RX 36L50 740 WS BS 3550 SP CL2 DS8 ->

THORN