

Legend

96669730 LEGEND LED 36L50 RC 722 BP CL2 MSU34G U1

ISO 9223 C5	IP65	IK08					
----------------	------	------	--	--	--	--	--

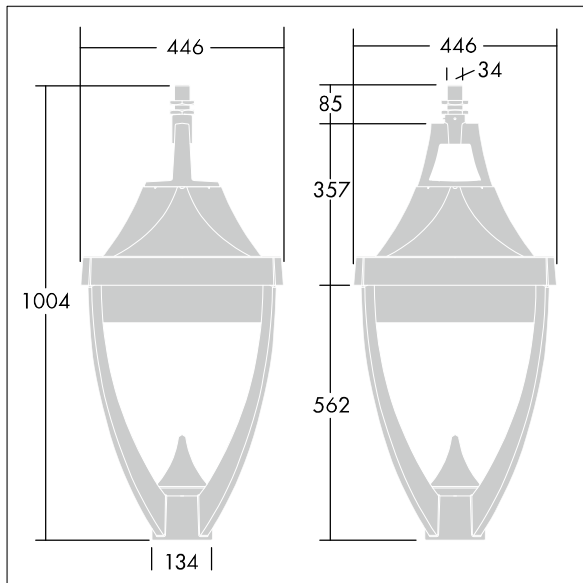
Legend

Eine moderne LED-Variante einer traditionellen Leuchte, Abhängung durch 34G., für 1 x 55 W Lichtquelle: LED-Lampe, geschlossene Optik. Schutzklasse II, IP65, IK08. Gehäuse: Aluminium druckguss, pulverbeschichtet, grau 900, texturiert (ähnlich RAL 7043). Abdeckung: Glas, gehärtet. Überspannungsschutz: 10 kV Einzelimpuls Gleichtakt und 8 kV Multipuls Gleichtakt und 6 kV Multipuls Differentialtakt. Falls permanent ein DALI-System angeschlossen ist: 6 kV Multipuls Gleich- und Differentialtakt. Inklusive LED-Modul mit 2200K.

Abmessungen: 446 x 446 x 1004 mm
 Leuchten Leistung: 55 W
 Gewicht: 16,5 kg
 Windangriffsfläche: 0.14 m²



TLG_LGND_F_LEDPDBLIT_U1.jpg



TLG_LGND_M_MSU.wmf

Dieses Produkt enthält eine Lichtquelle der Energieeffizienzklasse E.

Die mit * gekennzeichneten Werte sind Bemessungswerte. Thorn setzt bewährte und geprüfte Komponenten von führenden Lieferanten ein. Dennoch kann es bei einzelnen LEDs während ihrer Nennlebensdauer vereinzelt zu technologisch bedingten Ausfällen kommen. Laut internationalen Standards besteht für den Nominallichtstrom und die Anschlusslast eine Toleranz von $\pm 10\%$. Die Werte gelten, wenn nicht anders angegeben, für eine Umgebungstemperatur von 25°C.

Die Produkte von Thorn Lighting unterliegen einer kontinuierlichen Weiterentwicklung. Wir behalten uns vor, ohne weitere Publikation technische oder formale Änderungen an unseren Produkten vorzunehmen.

© Thorn Lighting