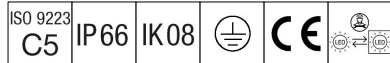


GTLED Pro

THORN

96670019 GP AL XL 216L-740 ASC IN CL1 >=700MA



GTLED Pro

Eine fortschrittliche LED-Tunnelleuchte. 216 LEDs, Lichtverteilung: Anliegerstraße, axial, Komfort. Gehäuse: Aluminium, extrudiert, weiß (RAL 9016) pulverbeschichtet. Abdeckung: Glas, gehärtet, 4 mm. Montage mit Sonderbefestigungen (separat zu bestellen). Schutzklasse I, IP66, IK08. Verbinder vorhanden an einem Ende. Inklusive LED-Modul mit 4000K.

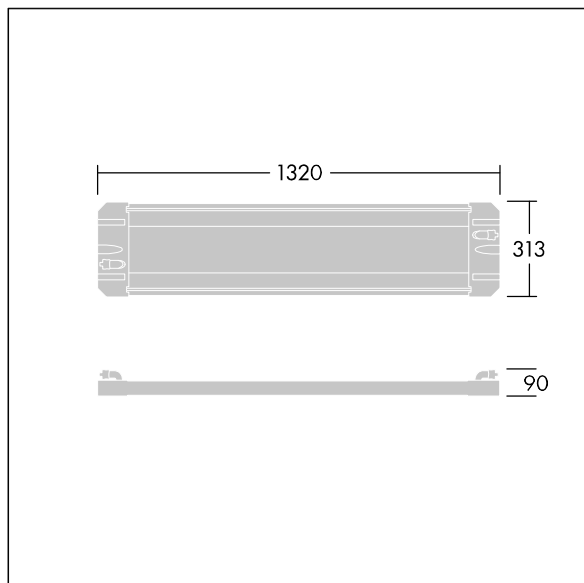
Einsatz mit externem Gerätekasten (separat zu bestellen). Stromstärke und Lumenleistung sind abhängig von den gewählten Einstellungen.

Aufgrund der einzigartigen Berechnungsanforderungen dieses Produkts sind hier keine photometrischen Daten angegeben. Ihr lokaler Vertreter berät Sie jedoch gern in Design-Fragen.

Abmessungen: 1320 x 313 x 90 mm
Gewicht: 17,23 kg



TLG_GTPR_F_216.jpg



TLG_GTPR_M_XL.wmf

Dieses Produkt enthält eine Lichtquelle der Energieeffizienzklasse D.

Die mit * gekennzeichneten Werte sind Bemessungswerte. Die Werte gelten, wenn nicht anders angegeben, für eine Umgebungstemperatur von 25°C.

Die Produkte von Thorn Lighting unterliegen einer kontinuierlichen Weiterentwicklung. Wir behalten uns vor, ohne weitere Publikation technische oder formale Änderungen an unseren Produkten vorzunehmen.

© Thorn Lighting