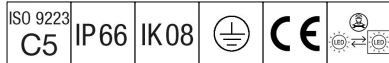


GTLED Pro

THORN

96668960 GP AL MS 12L-740 NR-A IN CL1



GTLED Pro

Eine fortschrittliche LED-Tunnelleuchte. 12 LEDs,
Lichtverteilung: NR-A: Schmale Straße (asymmetrisch).
Gehäuse: Aluminium, extrudiert, weiß (RAL 9016)
pulverbeschichtet. Abdeckung: Glas, gehärtet, 4 mm.
Montage mit Sonderbefestigungen (separat zu bestellen).
Schutzklasse I, IP66, IK08. Verbinder vorhanden an einem
Ende inklusive LED-Modul mit 4000K.

Einsatz mit externem Gerätekasten (separat zu bestellen).
Stromstärke und Lumenleistung sind abhängig von den
gewählten Einstellungen.

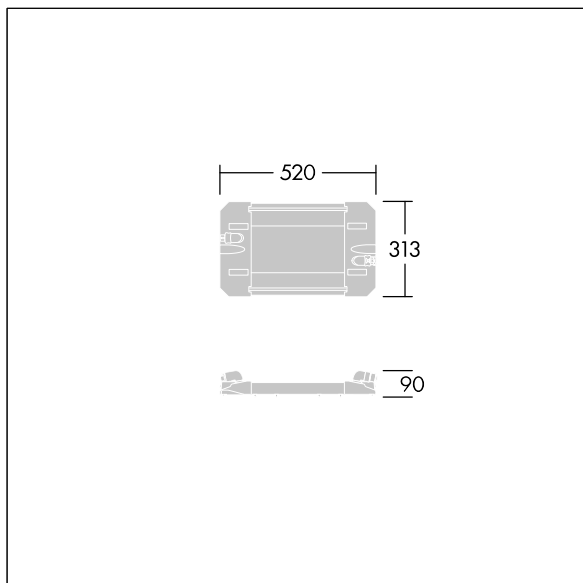
Aufgrund der einzigartigen Berechnungsanforderungen
dieses Produkts sind hier keine photometrischen Daten
angegeben. Ihr lokaler Vertreter berät Sie jedoch gern in
Design-Fragen.

Abmessungen: 520 x 313 x 90 mm

Gewicht: 6,31 kg



TLG_GTPR_F_216.jpg



TLG_GTPR_M_MS.wmf

Dieses Produkt enthält eine Lichtquelle der Energieeffizienzklasse D.

Die mit * gekennzeichneten Werte sind Bemessungswerte. Die Werte gelten, wenn nicht anders angegeben, für eine Umgebungstemperatur von 25°C.

Die Produkte von Thorn Lighting unterliegen einer kontinuierlichen Weiterentwicklung. Wir behalten uns vor, ohne weitere Publikation technische oder formale Änderungen an unseren Produkten vorzunehmen.

© Thorn Lighting