

## 96635457 TR 36L50-740 NR CL2 FD T60E ANT

ISO 9223 C5		IP66	IK10					T <sub>a</sub> 25
----------------	--	------	------	--	--	--	--	-------------------

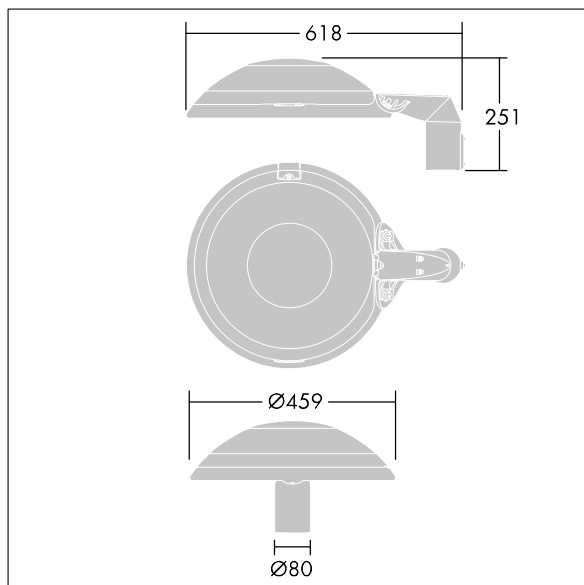
### Thor

Eine intelligente LED-Stadtleuchte, Baugröße: Mini, mit 36 LEDs, betrieben mit 500mA, Optik: Schmale Straße, und Kuppel aus Aluminiumdruckguss (EN AC 47100 + CAT), anthrazit (ähnlich RAL7043). Schutzklasse II, IP66, IK10. Gehäuse: Aluminiumdruckguss (EN AC 47100 + CAT), mit Korrosionsschutz, THORN DUNKELGRAU, strukturiert, (ähnlich DB 703 / AKZO 900) pulverbeschichtet. Befestigung: Aluminiumdruckguss (EN AC-47100 + CAT), mit Korrosionsschutz, THORN DUNKELGRAU, strukturiert, (ähnlich DB 703 / AKZO 900) pulverbeschichtet. Abdeckung: Glas, 6 mm, flach, gehärtet. Schrauben und Werkzeuge für den Verschluss: Edelstahl. Mastaufsatzmontage auf Ø60-mm-Mast, Neigung 0°, einstellbar zwischen -15° und +10°. Inklusive LED-Modul mit 4000K

Abmessungen: 618 x 459 x 251 mm  
 Leuchten Leistung: 55 W  
 Leuchten Lichtstrom: 8454 lm  
 Leuchten Lichtausbeute: 154 lm/W  
 Gewicht: 8,95 kg  
 Windangriffsfläche: 0.038 m<sup>2</sup>



TLG\_THOR\_F\_SMTFFD.jpg



TLG\_THOR\_M\_MTP.wmf

Dieses Produkt enthält eine Lichtquelle der Energieeffizienzklasse E.

Die mit \* gekennzeichneten Werte sind Bemessungswerte. Thorn setzt bewährte und geprüfte Komponenten von führenden Lieferanten ein. Dennoch kann es bei einzelnen LEDs während ihrer Nennlebensdauer vereinzelt zu technologisch bedingten Ausfällen kommen. Laut internationalen Standards besteht für den Nominallichtstrom und die Anschlusslast eine Toleranz von ± 10 %. Die Werte gelten, wenn nicht anders angegeben, für eine Umgebungstemperatur von 25°C.

Die Produkte von Thorn Lighting unterliegen einer kontinuierlichen Weiterentwicklung. Wir behalten uns vor, ohne weitere Publikation technische oder formale Änderungen an unseren Produkten vorzunehmen.

© Thorn Lighting

**Thor**

**96635457 TR 36L50-740 NR CL2 FD T60E ANT**

**THORN**