

# Avenue F2

# THORN

96672115 AVF 18L50-730 RS CL CL2 CON T60 ANT

ISO 9223 C3	IP66	IK08			T <sub>a</sub> 25
----------------	------	------	--	--	-------------------

## Avenue F2

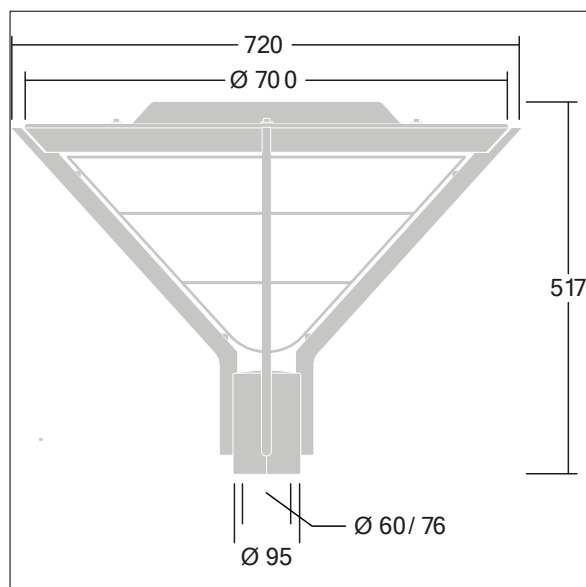
Dekorative Mastaufsatzleuchte mit 18 LEDs, betrieben mit 500mA. Optik: symmetrisch.. Schutzklasse II, IP66, IK08. Sockel und Haltearme: Aluminiumdruckguss (EN AC-46000), Leuchtdach: aus gewalztem Aluminium, THORN DUNKELGRAU, strukturiert, (ähnlich DB 703 / AKZO 900), texturiert. Diffusor: Polycarbonat (PC), klar. Schraubbefestigungen: Edelstahl. Mit Kabelverschraubung.. Überspannungsschutz: 10 kV Einzelimpuls Gleichtakt und 8 kV Multipuls Gleichtakt und 6 kV Multipuls Differentialtakt. Falls permanent ein DALI-System angeschlossen ist: 6 kV Multipuls Gleich- und Differentialtakt.. Inklusive LED-Modul mit 3000K

Mastaufsatzmontage auf Ø60-mm-Mast, innere Einstecktiefe 100 mm.

Abmessungen: Ø700/720 x 500 mm  
Leuchten Leistung: 29 W  
Gewicht: 9 kg  
Windangriffsfläche: 0.17 m<sup>2</sup>  
Leuchten Lichtausbeute: 125 lm/W



TLG\_AVNF\_F\_3\_AR2\_1700.jpg



TLG\_AVNF\_M\_LD1.wmf

Die mit \* gekennzeichneten Werte sind Bemessungswerte. Thorn setzt bewährte und geprüfte Komponenten von führenden Lieferanten ein. Dennoch kann es bei einzelnen LEDs während ihrer Nennlebensdauer vereinzelt zu technologisch bedingten Ausfällen kommen. Laut internationalen Standards besteht für den Nominallichtstrom und die Anschlusslast eine Toleranz von  $\pm 10\%$ . Die Werte gelten, wenn nicht anders angegeben, für eine Umgebungstemperatur von 25°C.

Die Produkte von Thorn Lighting unterliegen einer kontinuierlichen Weiterentwicklung. Wir behalten uns vor, ohne weitere Publikation technische oder formale Änderungen an unseren Produkten vorzunehmen.

© Thorn Lighting