

# Voyager Star

96637542 VOYAGER STAR MRCR ANT E3D WH

THORN

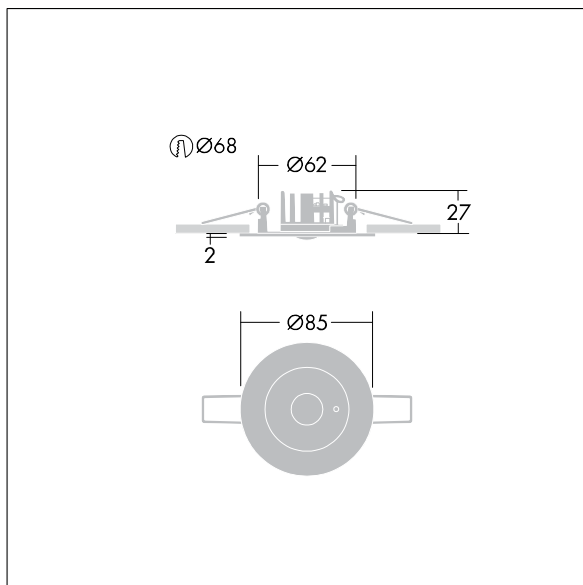


## Voyager Star

LED Sicherheitsleuchte zur Antipanik-Beleuchtung mit min. 0,5 lux gemäß EN 1838; Komplette inklusive LEDs.; high power LED, kaltweiß 5.600 Kelvin; Linse aus Polycarbonat (PC); optimales Thermomanagement mittels Kühlblech; Decken-Einbauleuchte für 68 mm Deckenausschnitt und Deckenstärken von 1-25 mm; werkzeuglose Schnellmontage der Leuchte; werkzeugloser Austausch von Akku und Betriebsgerät; Gerätebox für Deckeneinwurf aus PC; Abdeckung aus Aluminiumdruckguss, pulverbeschichtet; weiß (ähnlich RAL9016); Leuchte mit Einzelbatterieversorgung für 3 h Notlichtbetrieb in Dauer- oder Bereitschaftsschaltung, automatischer Test (Autotest) durch die Leuchte, optional zentrales Monitoring über DALI, Anzeige des Leuchtenstatus über Status-LED; Adressierung optisch oder per EZ-Adressierung möglich; Dauerschaltung: +5°C bis +25°C, Bereitschaftsschaltung: +5°C bis +30°C; Spannungsversorgung: 220-240 V AC (+/- 10%), 50-60 Hz; Leuchten Leistung: 4,5 W; Bereitschafts- und Dauerschaltung über Drahtbrücke zwischen L und L' einstellbar; SC2; Leuchte halogenfrei und silikonfrei verdrahtet; Steckklemmen zur Durchgangsverdrahtung bis zu 2,5 mm<sup>2</sup>; Schlagfestigkeit: ; Raumhöhe 2,2 bis 8 m; Abmessungen: Ø85 x 2 mm; Gewicht: 0,55 kg; geeignet zum Einbau in separat zu bestellendes Betoneingießgehäuse



TLG\_VSTR\_F\_MRCR\_E3D\_ANT\_WH.jpg



TLG\_VYLD\_M\_MRE AREA.wmf

Die mit \* gekennzeichneten Werte sind Bemessungswerte. Thorn setzt bewährte und geprüfte Komponenten von führenden Lieferanten ein. Dennoch kann es bei einzelnen LEDs während ihrer Nennlebensdauer vereinzelt zu technologisch bedingten Ausfällen kommen. Laut internationalen Standards besteht für den Nominallichtstrom und die Anschlusslast eine Toleranz von  $\pm 10\%$ . Die Werte gelten, wenn nicht anders angegeben, für eine Umgebungstemperatur von 25°C.

Die Produkte von Thorn Lighting unterliegen einer kontinuierlichen Weiterentwicklung. Wir behalten uns vor, ohne weitere Publikation technische oder formale Änderungen an unseren Produkten vorzunehmen.

© Thorn Lighting