

# Areaflood Pro 2

96635891 AFP2 L 120L35-740 A4 CL2 GY

THORN



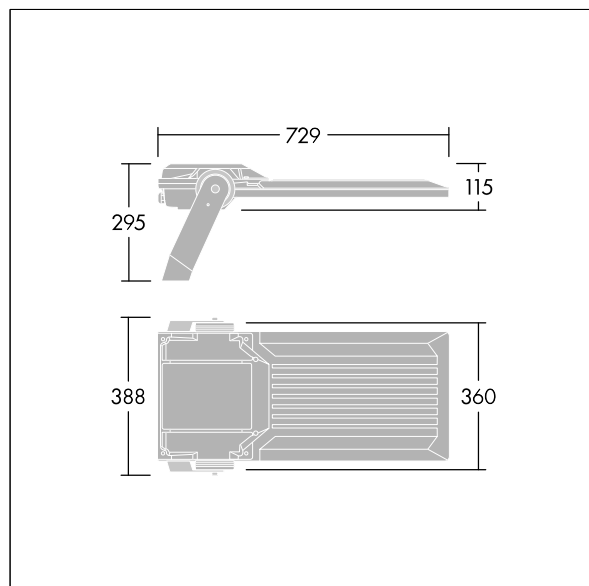
## Areaflood Pro 2

Kompakter, leichter LED-Universalflutlichtstrahler für flächige Beleuchtung. Gehäuse: Maxi. Vorschaltgerät: LED-Konverter für 120 LEDs bei 350mA. Lichtverteilung: Asymmetrisch 40°. IP66, IK08, Schutzklasse II. Gehäuse: Aluminium (EN AC-44300)druckguss, pulverbeschichtet in THORN HELLGRAU, strukturiert (ähnlich RAL 9006 / AKZO 150).. Abdeckung: Glas, gehärtet, 5mm stark. Umlegbarer Befestigungsbügel enthalten. Mastadapter für Mastaufsatzmontage optional separat erhältlich. Inklusive LED-Modul mit 4000K.



TLG\_AFP2\_F\_L\_1.jpg

Abmessungen: 729 x 360 x 115 mm  
Leuchten Leistung: 122 W  
Leuchten Lichtstrom: 21845 lm  
Leuchten Lichtausbeute: 179 lm/W  
Gewicht: 12,57 kg  
Windangriffsfläche: 0.068 m<sup>2</sup>



TLG\_AFP2\_M\_L.wmf

Dieses Produkt enthält Lichtquellen der Energieeffizienzklassen D, E.

Die mit \* gekennzeichneten Werte sind Bemessungswerte. Thorn setzt bewährte und geprüfte Komponenten von führenden Lieferanten ein. Dennoch kann es bei einzelnen LEDs während ihrer Nennlebensdauer vereinzelt zu technologisch bedingten Ausfällen kommen. Laut internationalen Standards besteht für den Nominallichtstrom und die Anschlusslast eine Toleranz von  $\pm 10\%$ . Die Werte gelten, wenn nicht anders angegeben, für eine Umgebungstemperatur von 25°C.

Die Produkte von Thorn Lighting unterliegen einer kontinuierlichen Weiterentwicklung. Wir behalten uns vor, ohne weitere Publikation technische oder formale Änderungen an unseren Produkten vorzunehmen.

© Thorn Lighting

# Areaflood Pro 2

96635891 AFP2 L 120L35-740 A4 CL2 GY

THORN