

## 96636106 ESCORT 800-840 HF

|      |      |   |    |                                                                                   |                                                                                   |                                                                                   |       |                   |
|------|------|---|----|-----------------------------------------------------------------------------------|-----------------------------------------------------------------------------------|-----------------------------------------------------------------------------------|-------|-------------------|
| IP65 | IK10 | ⊕ | CE |  |  |  | 850°C | T <sub>a</sub> 25 |
|------|------|---|----|-----------------------------------------------------------------------------------|-----------------------------------------------------------------------------------|-----------------------------------------------------------------------------------|-------|-------------------|

### Langlebige, wetterfeste Leuchte für Anbaumontage.

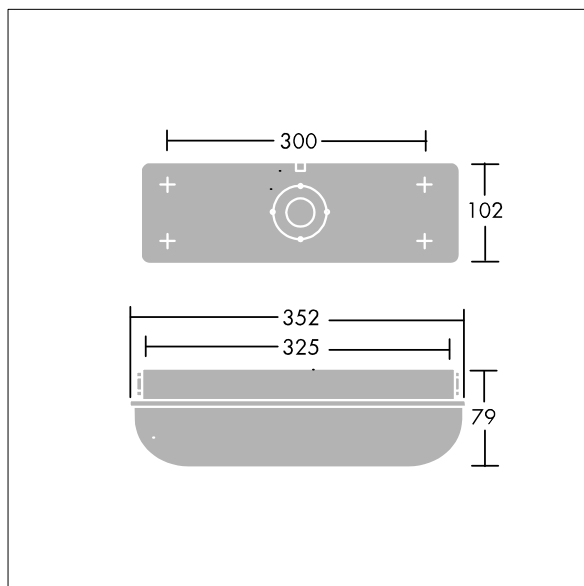
Eine autarke, wetterfeste Bodenleuchte (IP65).  
Vorschaltgerät: Elektronisches, nicht dimmbares Betriebsgerät. Beständiges Gehäuse aus Aluminiumdruckguss, weiß einbrennlackiert, und Diffusor aus Polycarbonat (PC), opal, mit vandalensicheren Schraubbefestigungen (Torx-Schraubendreher vom Typ T25 erforderlich). Für Innen- und Außenbereiche, Industrieanwendungen oder öffentliche Einrichtungen. Inklusive LED-Modul mit 4000K

Umgebungstemperatur: 0°C bis +25°C

Abmessungen: 352 x 102 x 79 mm  
Leuchten Leistung: 7,3 W  
Leuchten Lichtstrom: 800 lm  
Leuchten Lichtausbeute: 110 lm/W  
Gewicht: 1 kg



TLG\_ESCT\_F\_LEDPDB.jpg



TLG\_ESCT\_M\_LEDLD1.wmf

Dieses Produkt enthält eine Lichtquelle der Energieeffizienzklasse C.

Die mit \* gekennzeichneten Werte sind Bemessungswerte. Thorn setzt bewährte und geprüfte Komponenten von führenden Lieferanten ein. Dennoch kann es bei einzelnen LEDs während ihrer Nennlebensdauer vereinzelt zu technologisch bedingten Ausfällen kommen. Laut internationalen Standards besteht für den Nominallichtstrom und die Anschlusslast eine Toleranz von  $\pm 10\%$ . Die Werte gelten, wenn nicht anders angegeben, für eine Umgebungstemperatur von 25°C.

Die Produkte von Thorn Lighting unterliegen einer kontinuierlichen Weiterentwicklung. Wir behalten uns vor, ohne weitere Publikation technische oder formale Änderungen an unseren Produkten vorzunehmen.

© Thorn Lighting