

Isaro Pro

THORN

96636184 IP 72L50-740 NR BP 3550 CL2 M60 GY-S



Isaro Pro

Eine hochmoderne LED-Straßenleuchte (Midi) mit 72 LEDs, betrieben mit 500mA. Optik: Schmale Straße. Programmierbar LED-Treiber. Schutzklasse II, IP66, IK09. Gehäuse: druckguss Aluminium (EN AC-44300), hellgrau 150 (ähnlich RAL 9006) pulverbeschichtet, texturiert. Mastadapter: druckguss Aluminium (EN AC-44300), unlackiert, Abdeckung: Glas, 5 mm dick. Befestigungen: Federstahl. Lieferung mit Mastadapter (Ø 60 mm), der zur Mastaufsatzmontage (0°/5°/10°/15°/20° Neigung) oder Mastansatzmontage (-15°/-10°/-5°/0°/5°/10°/15° Neigung) verwendet werden kann. Ausgestattet mit 50% Leistungsreduktionsschaltung, aktiviert 3 Std. vor und 5 Std. nach einer berechneten Mitternacht. Inklusive LED-Modul mit 4000K. Überspannungsschutz: 10 kV Einzelimpuls Gleichtakt und 8 kV Multipuls Gleichtakt und 6 kV Multipuls Differentialtakt. Falls permanent ein DALI-System angeschlossen ist: 6 kV Multipuls Gleich- und Differentialtakt.

Abmessungen: 718 x 224 x 114 mm

Leuchten Leistung: 106,1 W

Leuchten Lichtstrom: 17315 lm

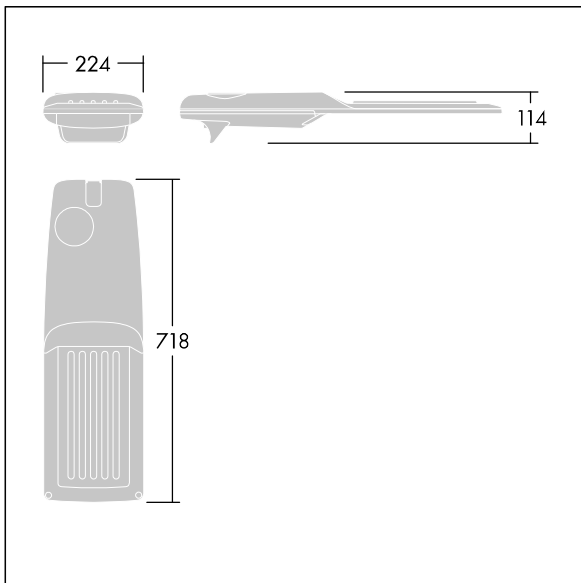
Leuchten Lichtausbeute: 163 lm/W

Gewicht: 7,05 kg

Windangriffsfläche: 0.066 m²



TLG_ISRP_F_M_PDB_SIL.jpg



TLG_ISRP_M_LD2.wmf

Dieses Produkt enthält eine Lichtquelle der Energieeffizienzklasse E.

Die mit * gekennzeichneten Werte sind Bemessungswerte. Thorn setzt bewährte und geprüfte Komponenten von führenden Lieferanten ein. Dennoch kann es bei einzelnen LEDs während ihrer Nennlebensdauer vereinzelt zu technologisch bedingten Ausfällen kommen. Laut internationalen Standards besteht für den Nominallichtstrom und die Anschlusslast eine Toleranz von $\pm 10\%$. Die Werte gelten, wenn nicht anders angegeben, für eine Umgebungstemperatur von 25°C.

Die Produkte von Thorn Lighting unterliegen einer kontinuierlichen Weiterentwicklung. Wir behalten uns vor, ohne weitere Publikation technische oder formale Änderungen an unseren Produkten vorzunehmen.

© Thorn Lighting