

Voyager Solid

96637555 VOYAGER SOLID MS ECD WH

THORN

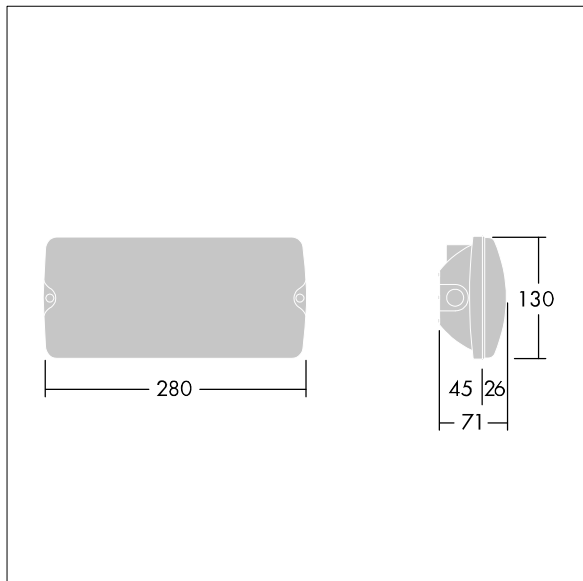
IP65 IK08  T_{a-20}
+40

Voyager Solid

IP65 LED-Sicherheitsleuchte für Deckenanbaumontage; Halbeinbaumontage mit optionalem Montagerahmen möglich; Leuchte für zentrale Notstromversorgung, für zentrale Leuchtenüberwachung und Ansteuern über DALI-Leitung in Dauer- und Bereitschaftsschaltung möglich; Kabellänge von der Notstromquelle zur letzten Leuchte: 300 m; Gehäuse aus Polycarbonat weiß; Abdeckung aus transparentem Polycarbonat; werkzeuglose Klick-Montage nach Befestigung der Gehäusebasis; Quick-Fit-Anschlussklemme, Durchgangsverdrahtung möglich bis 2,5 mm²; wartungsfrei dank LED-Technologie; Lebensdauer 50.000 h; Nennspeisespannung: 220/240V; Eingangleistung: max. 2.8W; Schutzart: IP65, Schutzklasse: SC2; Schlagfestigkeit: IK08; Abmessungen: 280 x 130 x 71 mm; Gewicht: 0,8 kg.



TLG_VYSO_F_OPS.jpg



TLG_VYSO_M_LDS.wmf

Die mit * gekennzeichneten Werte sind Bemessungswerte. Thorn setzt bewährte und geprüfte Komponenten von führenden Lieferanten ein. Dennoch kann es bei einzelnen LEDs während ihrer Nennlebensdauer vereinzelt zu technologisch bedingten Ausfällen kommen. Laut internationalen Standards besteht für den Nominallichtstrom und die Anschlusslast eine Toleranz von $\pm 10\%$. Die Werte gelten, wenn nicht anders angegeben, für eine Umgebungstemperatur von 25°C.

Die Produkte von Thorn Lighting unterliegen einer kontinuierlichen Weiterentwicklung. Wir behalten uns vor, ohne weitere Publikation technische oder formale Änderungen an unseren Produkten vorzunehmen.

© Thorn Lighting