

Voyager Solid

96637560 VOYAGER SOLID L P MS ECP WH

THORN

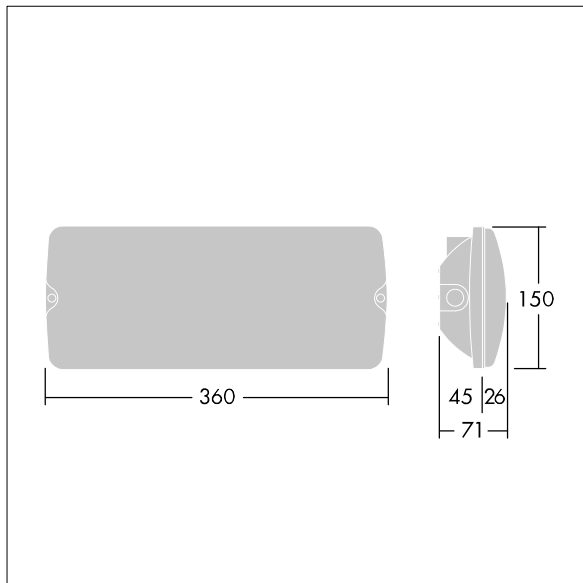
IP65 IK08  T_a -20
+40

Voyager Solid

IP65 LED-Sicherheitsleuchte für Deckenanbaumontage;
Halbeinbau mit optionalem Montagerahmen möglich;
Leuchte für zentrale Notstromversorgung, für zentrale
Leuchtenüberwachung über Stromleitung in Verbindung mit
eBox System; einstellbare Notlichtstärke; Dauerschaltung
und Bereitschaftsschaltung möglich; Ansteuerung alternativ
visuell oder über EZ-Ansteuerung; Kabellänge von der
Notstromquelle zur letzten Leuchte: 300 m; Gehäuse aus
Polycarbonat weiß; Abdeckung aus transparentem
Polycarbonat; werkzeuglose Klick-Montage nach
Befestigung der Gehäusebasis; Quick-Fit-
Anschlussklemme, Durchgangsverdrahtung möglich bis 2,5
mm²; wartungsfrei dank LED-Technologie; Lebensdauer
50.000 h; Nennspeisespannung: 220/240V;
Eingangsleistung: max. 3.2W; Schutzart: IP65,
Schutzklasse: SC2; Schlagfestigkeit: IK08; Abmessungen:
360 x 150 x 71 mm; Gewicht: 0,8 kg.



TLG_VYSO_F_OPL.jpg



TLG_VYSO_M_LDL.wmf

Die mit * gekennzeichneten Werte sind Bemessungswerte. Thorn setzt bewährte und geprüfte Komponenten von führenden Lieferanten ein. Dennoch kann es bei einzelnen LEDs während ihrer Nennlebensdauer vereinzelt zu technologisch bedingten Ausfällen kommen. Laut internationalen Standards besteht für den Nominallichtstrom und die Anschlusslast eine Toleranz von $\pm 10\%$. Die Werte gelten, wenn nicht anders angegeben, für eine Umgebungstemperatur von 25°C.

Die Produkte von Thorn Lighting unterliegen einer kontinuierlichen Weiterentwicklung. Wir behalten uns vor, ohne weitere Publikation technische oder formale Änderungen an unseren Produkten vorzunehmen.

© Thorn Lighting

Voyager Solid

96637560 VOYAGER SOLID L P MS ECP WH

THORN