

# Altis Gen5

THORN

96684150 ALG5 GB LE 2100W 1.40A 550V 3CH RDMX

IP66 IK08    Ta45

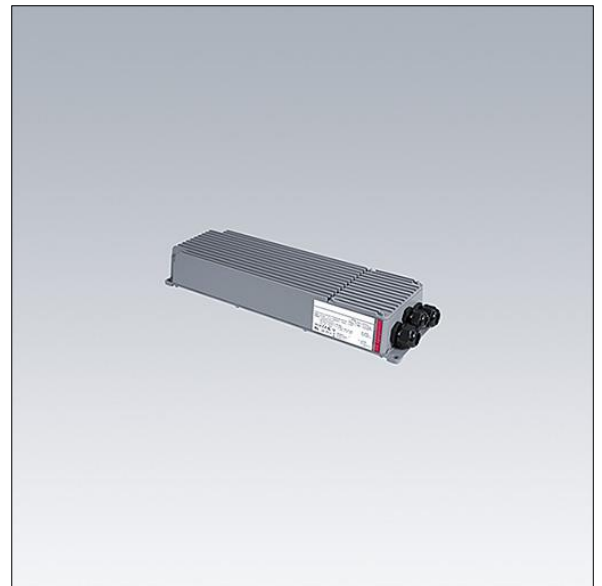
## Altis Gen5

DMX RDM programmierbares Vorschaltgerät, Klasse I, mit 3 unabhängigen Ausgangskanälen und IP66-Gehäuse, für Fernsehübertragungen. Geeignet für eigenes 432 / 456 / 480 / 504 LED Altis Flutlicht, für Installation in einer Entfernung von bis zu 200m vom Flutlicht.

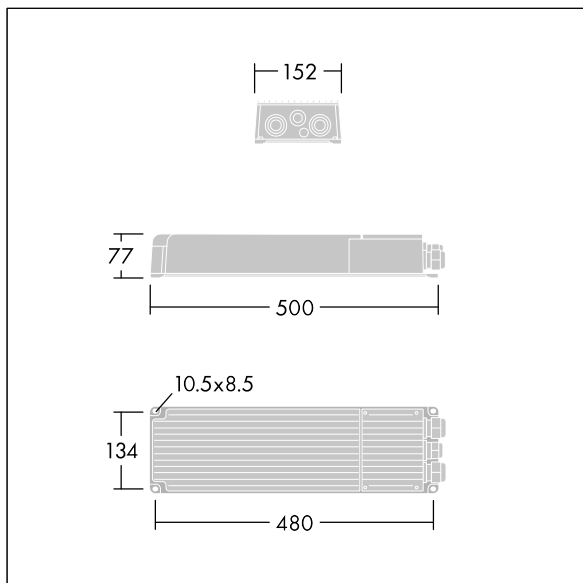
Nennspeisespannung: 200-440, Ausgangsstrom 1400mA mit DMX RDM konfigurierbarem Einzelkanal, entspricht der Praxisempfehlung gemäß IEEE 1789 bezüglich Flackern, geeignet für Kameraaufnahmen in Superzeitlupe, 10kV Überspannungsschutz sowohl bei Gleichtakt als auch bei Differentialtakt.

Anschluss ans Netz über Anschlussklemmen.  
Netzstromversorgung muss gemäß den örtlichen Sicherheitsvorschriften abgesichert sein.

Gewicht: 5,8 kg.



TLG\_ALG5\_F\_GB\_LE\_2100W.jpg



TLG\_ALG5\_M\_GB\_LE\_2100W.wmf

Die mit \* gekennzeichneten Werte sind Bemessungswerte. Die Werte gelten, wenn nicht anders angegeben, für eine Umgebungstemperatur von 25°C.

Die Produkte von Thorn Lighting unterliegen einer kontinuierlichen Weiterentwicklung. Wir behalten uns vor, ohne weitere Publikation technische oder formale Änderungen an unseren Produkten vorzunehmen.

© Thorn Lighting