

Linn

96264339 LINN RCT BOLLARD GROUND BASE

THORN

Linn

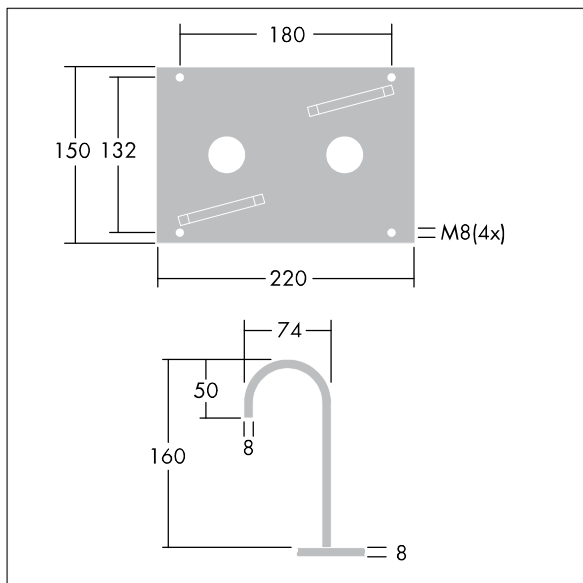
Bride Fer galvanisé pour fixation de la balise Linn là où il n' existe pas encore de base de béton.

Dimensions : 220 x 150 x 160 mm

Poids : 2,5 kg



TLG_LINN_F_FLANGE.jpg



TLG_LINN_M_LDFLANGE.wmf

Toutes les valeurs marquées d'un * sont des valeurs nominales. Sauf indication contraire, les valeurs sont applicables pour une température ambiante de 25 °C.

Les produits de Thorn Lighting sont perfectionnés en permanence. Nous nous réservons le droit d'apporter des modifications à nos produits sans autres publications.

© Thorn Lighting