



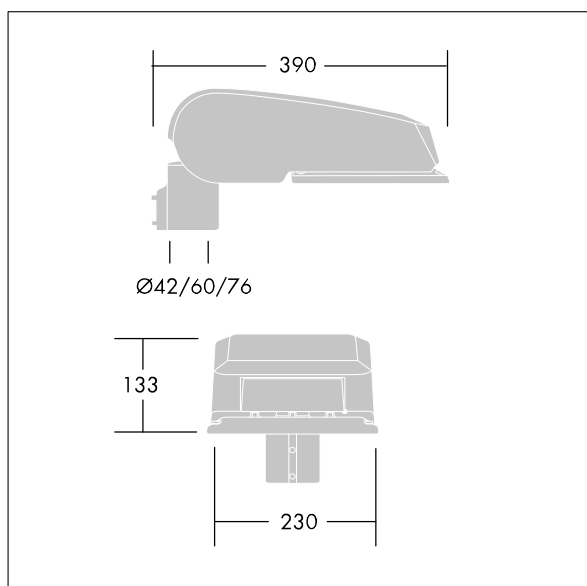
CivITEQ

Lanterne d'éclairage routier LED de taille Small avec 12 LED et une optique Confort pour rue 500mA. Electronique, Classe électrique II, IP66, IK08. Corps : aluminium (EN AC-44300) fonderie, Gris pâle 150 sablé et texturé (similaire à RAL9006). Fermeture : verre plat trempé. Vis : Acier inox, traitement Ecolubric®. Livré avec un adaptateur d'emmanchement Ø 60 mm qui convient pour montage top (inclinaison 0°/5°/10°) ou latéral (inclinaison -20°/-15°/-10°/-5°/0°). Equipé d'un 50% circuit de réduction de puissance, qui entre en vigueur 3 heures avant et 5 heures après un minuit calculé. Il peut être désactivé à l'installation avec un interrupteur interne facilement accessible. Livré avec LED 3 000 K. Protection contre la surtension : mode commun à une impulsion 10 kV et mode commun multi-impulsions 8 kV et mode différentiel multi-impulsions 6 kV. Si un système DALI permanent est connecté, mode différentiel et mode commun multi-impulsions 6 kV.

Dimensions : 390 x 230 x 133 mm
 Puissance du luminaire: 20 W
 Flux lumineux du luminaire: 2938 lm
 Efficacité lumineuse du luminaire: 147 lm/W
 Poids : 5,7 kg
 Scx : 0.077 m²



TLG_CTEQ_F_SMTP36LEDPDB.jpg



TLG_CETQ_M_S.wmf

Ce produit contient des sources lumineuses d'une classe d'efficacité énergétique de D.

Toutes les valeurs marquées d'un * sont des valeurs nominales. Thorn utilise des composants testés et éprouvés, en provenance des meilleurs fournisseurs. Dans certains cas isolés, il se peut qu'il y ait des pannes de nature technologique au niveau des LED individuels, pendant le cycle de vie nominal du produit. Les normes internationales fixent la tolérance du flux initial et de la charge associée à ± 10 %. Sauf indication contraire, les valeurs sont applicables pour une température ambiante de 25 °C.

Les produits de Thorn Lighting sont perfectionnés en permanence. Nous nous réservons le droit d'apporter des modifications à nos produits sans autres publications.
 © Thorn Lighting