

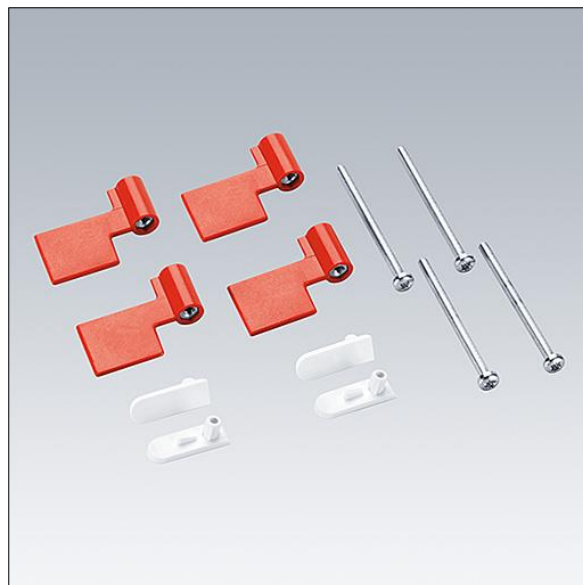
# IQ Wave Encastré

96628312 IQ WAVE RED FLAG PULL UP KIT 625

THORN

## IQ Wave Encastré

Kit pour l'installation en recouvrant des luminaires encastrés 625x625mm IQ Wave Encastré.



TLG\_IQWV\_F\_INST1A.jpg

Toutes les valeurs marquées d'un \* sont des valeurs nominales. Sauf indication contraire, les valeurs sont applicables pour une température ambiante de 25 °C.

Les produits de Thorn Lighting sont perfectionnés en permanence. Nous nous réservons le droit d'apporter des modifications à nos produits sans autres publications.

© Thorn Lighting