

# Borne Urba

# THORN

96275591 URBA BOLLARD 4L105 740 CL1

ISO 9223 C3	IP65	⊕	CE			650°C	
----------------	------	---	----	---	---	-------	--

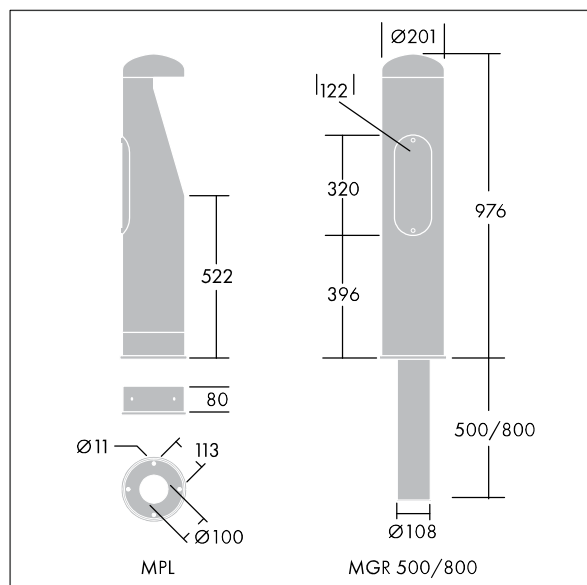
## Borne Urba

Borne LED décorative. Electronique, non gradable. Classe électrique I, IP65, IK10. Corps et collerette : faible carbone acier, Zinc électro-plaqué, finition noir (RAL 9005). Diffuseur : plaque Polycarbonate (PC) de 5 mm transparent. Fixation semelle ou au sol à l'aide de bases à commander séparément. Livré avec LED 4 000 K.

Dimensions : Ø200 x 970 mm  
Puissance du luminaire: 15 W  
Flux lumineux du luminaire: 1107 lm  
Efficacité lumineuse du luminaire: 74 lm/W  
Poids : 12 kg



TLG\_TEA1\_F\_PDB.jpg



TLG\_TEA1\_M\_LD1.wmf

Ce produit contient une source lumineuse de classe d'efficacité énergétique D.

Toutes les valeurs marquées d'un \* sont des valeurs nominales. Thorn utilise des composants testés et éprouvés, en provenance des meilleurs fournisseurs. Dans certains cas isolés, il se peut qu'il y ait des pannes de nature technologique au niveau des LED individuels, pendant le cycle de vie nominal du produit. Les normes internationales fixent la tolérance du flux initial et de la charge associée à  $\pm 10\%$ . Sauf indication contraire, les valeurs sont applicables pour une température ambiante de 25 °C.

Les produits de Thorn Lighting sont perfectionnés en permanence. Nous nous réservons le droit d'apporter des modifications à nos produits sans autres publications.  
© Thorn Lighting

**Borne Urba**

**96275591 URBA BOLLARD 4L105 740 CL1**

**THORN**