

96631341 KAT RD 2000-830 MWS



## Katona

Hublot LED rond, de très faible épaisseur. Flux fixe Driver.  
Body: Polycarbonate (PC). Diffuser: opale Polycarbonate (PC). Classe électrique II, IP65, IK10. Avec détecteur de mouvement intégré pour un contrôle marche/arrêt. Livré avec LED 3 000 K. Convient pour fixation au mur ou au plafond. Câblage avec repiquage possible pour les câbles jusqu'à 2,5 mm<sup>2</sup>.

Dimensions : Ø307 x 58 mm

Puissance du luminaire: 16,3 W

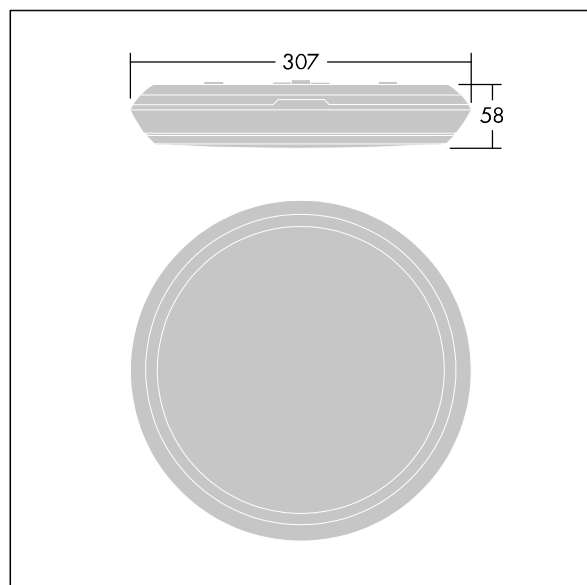
Flux lumineux du luminaire: 1850 lm

Efficacité lumineuse du luminaire: 113 lm/W

Poids : 1,02 kg



TLG\_KATO\_F\_RD\_PDB.jpg



TLG\_KATO\_M\_RD\_LDS.wmf

Ce produit contient une source lumineuse de classe d'efficacité énergétique D.

Toutes les valeurs marquées d'un \* sont des valeurs nominales. Thorn utilise des composants testés et éprouvés, en provenance des meilleurs fournisseurs. Dans certains cas isolés, il se peut qu'il y ait des pannes de nature technologique au niveau des LED individuels, pendant le cycle de vie nominal du produit. Les normes internationales fixent la tolérance du flux initial et de la charge associée à ± 10 %. Sauf indication contraire, les valeurs sont applicables pour une température ambiante de 25 °C.

Les produits de Thorn Lighting sont perfectionnés en permanence. Nous nous réservons le droit d'apporter des modifications à nos produits sans autres publications.

© Thorn Lighting

**Katona**

**96631341 KAT RD 2000-830 MWS**

**THORN**